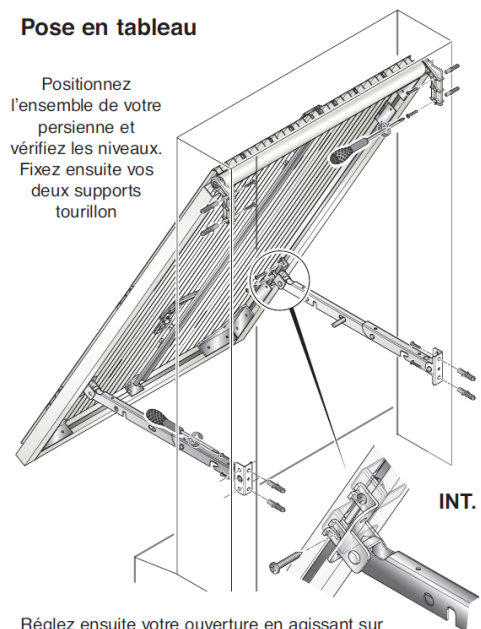


La projection

Pose en tableau

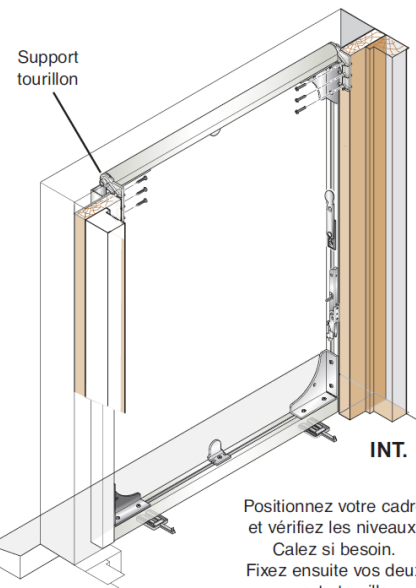
Positionnez l'ensemble de votre persienne et vérifiez les niveaux. Fixez ensuite vos deux supports tourillon



INT.

Réglez ensuite votre ouverture en agissant sur les vis à l'intérieur du cadre comme indiqué ci-contre.

1 Pose sur tapées existantes

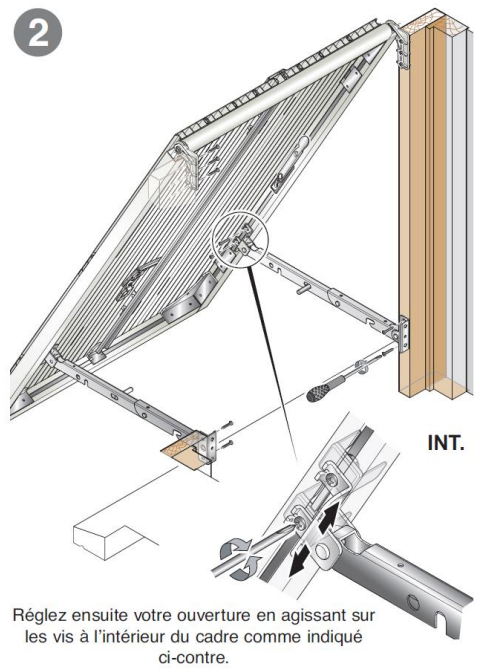


Support tourillon

INT.

Positionnez votre cadre et vérifiez les niveaux. Calez si besoin. Fixez ensuite vos deux supports tourillon.

2



INT.

Réglez ensuite votre ouverture en agissant sur les vis à l'intérieur du cadre comme indiqué ci-contre.

Entretien et garantie

Les volets persiennés pliants **OUEST FERMETURES** sont fabriqués en PVC, avec des ferrures en aluminium ou en composite.

Tous ces matériaux sont inaltérables dans des conditions atmosphériques courantes (hors ambiance saline).

L'entretien des volets persiennés pliants s'effectue au minimum une fois par an très simplement à l'aide d'une éponge trempée dans de l'eau additionnée de détergent ménager courant.

L'utilisation de produits solvants ou abrasifs est à proscrire.

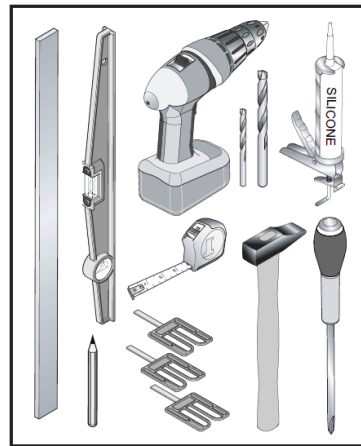
Dans ces conditions, les volets persiennés pliants **OUEST FERMETURES** et leurs accessoires sont garantis deux ans contre toute déformation ou altération.



OUEST FERMETURE
26, Z.A. du Sabot
Zoopole ST-BRIEUC/PLOUFRAGAN
22440 PLOUFRAGAN

NOTICE DE MONTAGE Persiennes Pliantes P.V.C.

Les outils



Les pièces

Rep.	Désignation
1	Profil cadre alu carré ouvert
2	Profil cadre alu demi rond ouvert
3	Profil cadre alu carré ouvert
4D	Gousset de fixation droit
4G	Gousset de fixation gauche
5	Butée centrale
6	Palier PVC blanc
6'	Support tourillon
7	Insert PVC noir
8D	Compas de projection droit
8G	Compas de projection gauche
9D	Arrêt droit
9G	Arrêt gauche
10	Crémone alu RAL 7047
11	Support loquet
12	Fléau
VG1	Vantail gauche 1
VG2	Vantail gauche 2
VG3	Vantail gauche 3
VG4	Vantail gauche 4
VG5	Vantail gauche 5
VG6	Vantail gauche 6
VD1	Vantail droit 1
VD2	Vantail droit 2
VD3	Vantail droit 3
VD4	Vantail droit 4
VD5	Vantail droit 5
VD6	Vantail droit 6

Les différents types de poses

