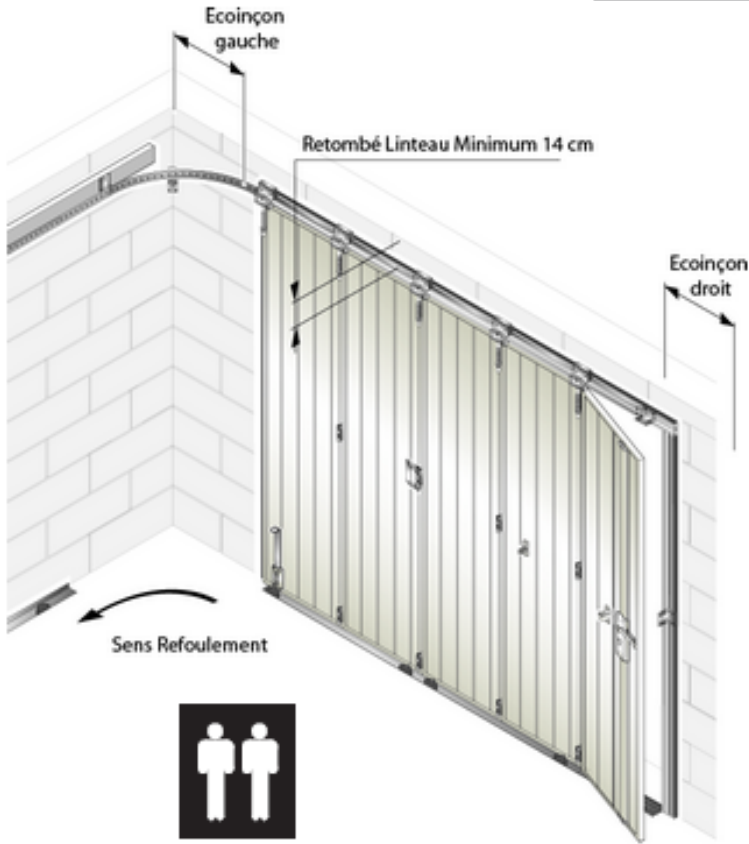




**OUEST FERMETURE**  
26, Z.A. du Sabot  
Zoopole ST-BRIEUC/PLOUFRAGAN  
22440 PLOUFRAGAN

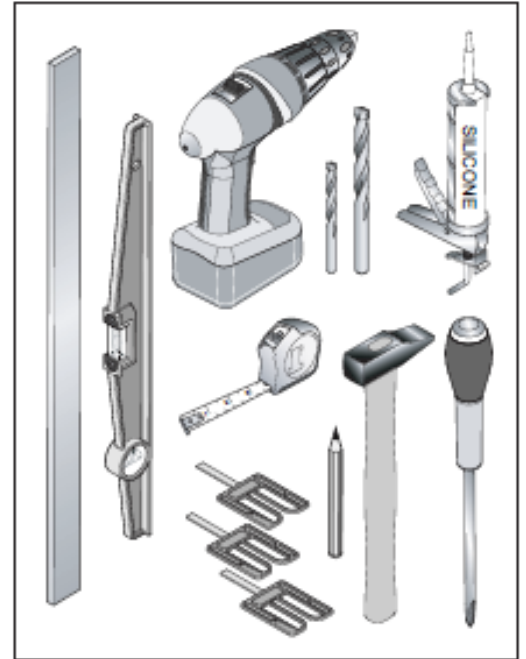
# NOTICE DE MONTAGE

## Porte de garage coulissante avec bâti



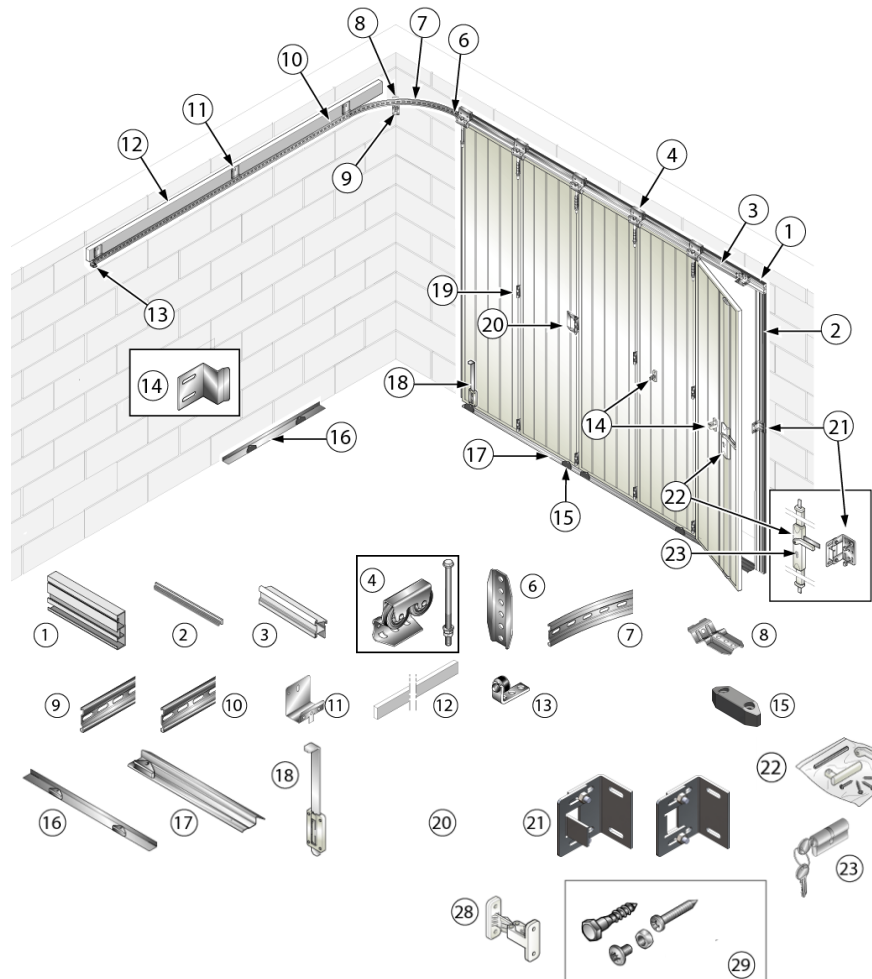
**MONTAGE**  
1 ou 2 PERSONNES

### Les outils



### Les pièces

Rep.	Désignation	Rep.	Désignation
1	Bâti aluminium	13	Fin de course
2	Joint brosse	15	Plot de guidage
3	Rail aluminium	16	Seuil aluminium
4	Chariot + tige	17	Guide de retour
6	Raccord de rail	18	Verrou balonette
7	Cintre	20	Poignée EASYDDOR
8	Support de courbe	21	Gâches haute et milieu
9	Rail perforé 400mm	22	Sachet béquille
10	Rail perforé retour	23	Cylindre 40+10
11	Bride de 40	28	Arrêt portillon
12	Planche de pose	29	Sachet de visserie



### Entretien et garantie

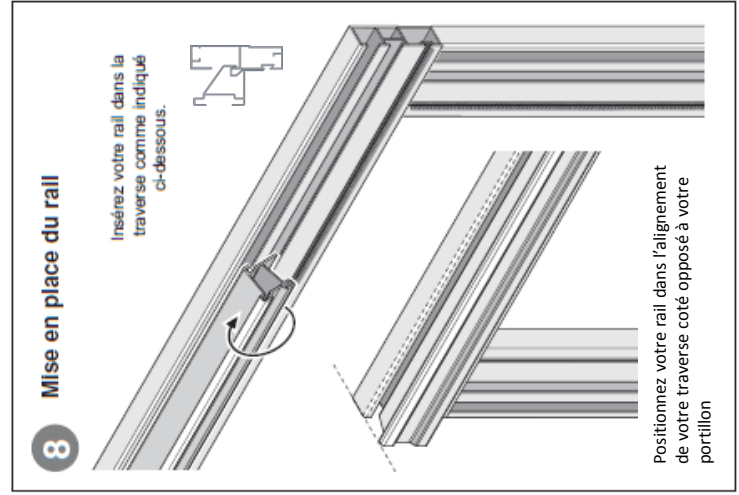
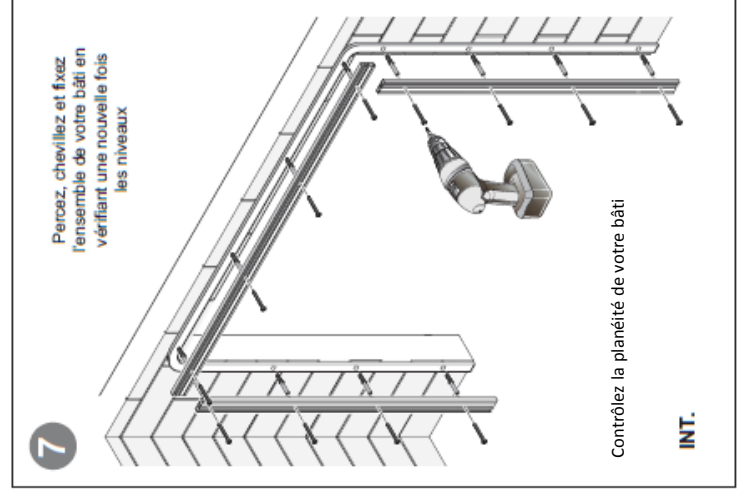
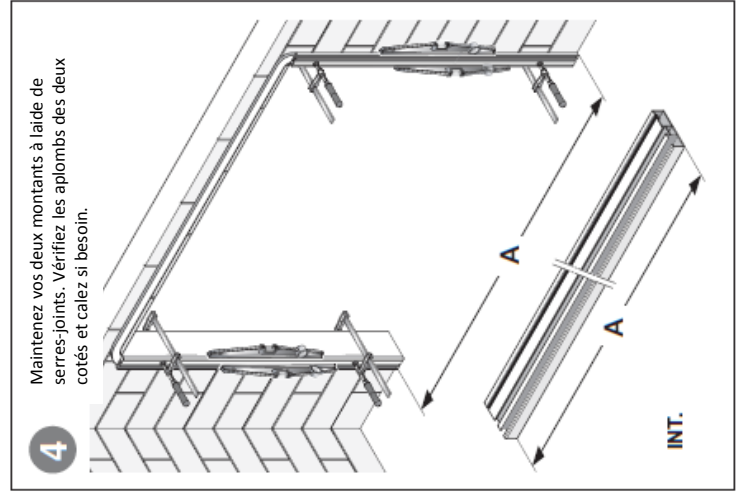
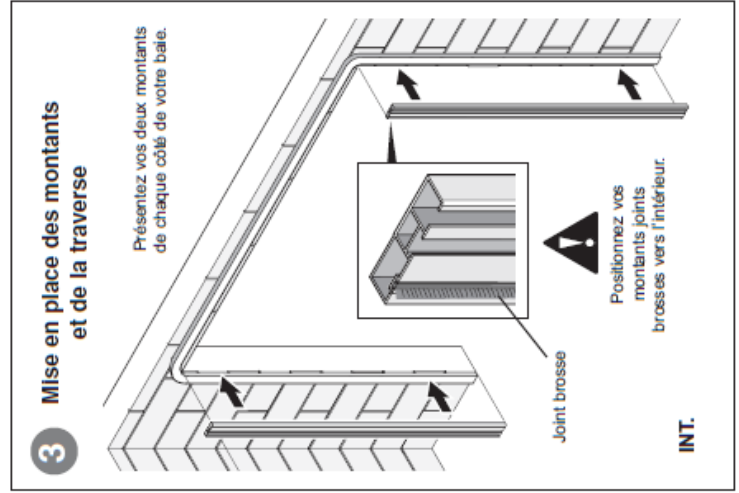
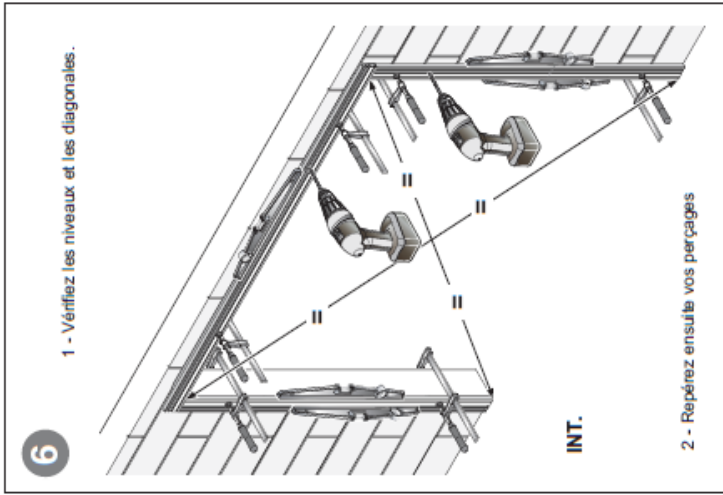
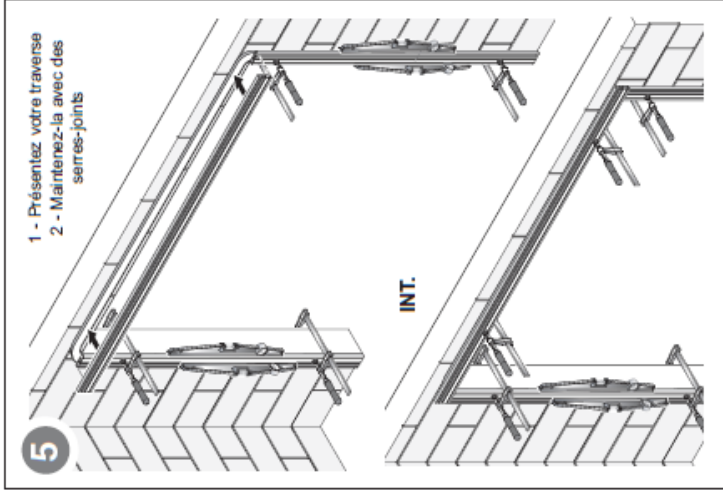
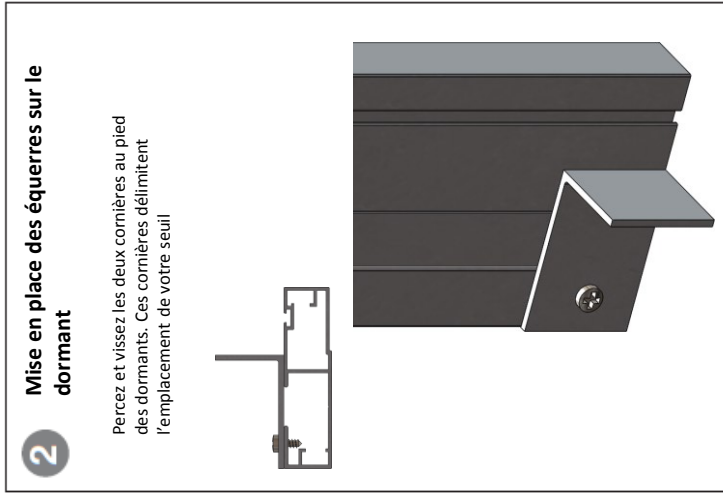
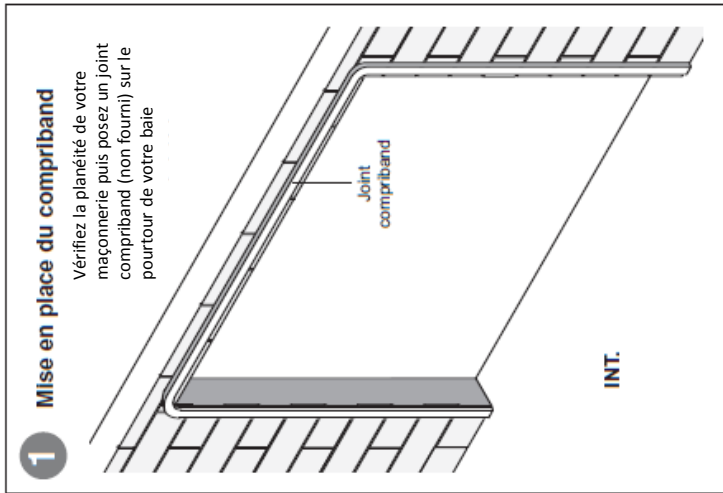
Les portes de garage **OUEST FERMETURES** sont fabriquées en PVC ou en bois avec des ferrures en aluminium ou en composite.

Tous ces matériaux sont inaltérables dans des conditions atmosphériques courantes (hors ambiance saline).

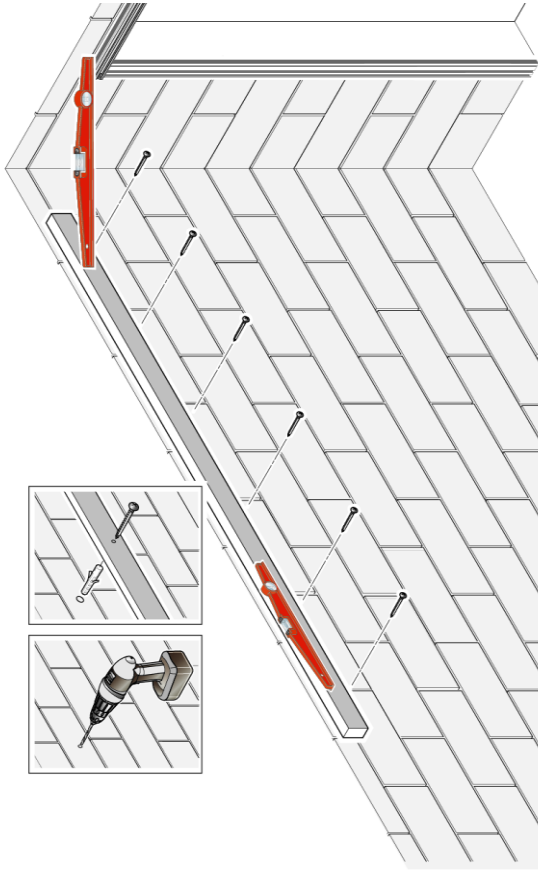
L'entretien des portes de garage s'effectue une fois par an très simplement à l'aide d'une éponge trempée dans de l'eau additionnée de détergent ménager courant.

**L'utilisation de produits solvantés ou abrasifs est à proscrire.**

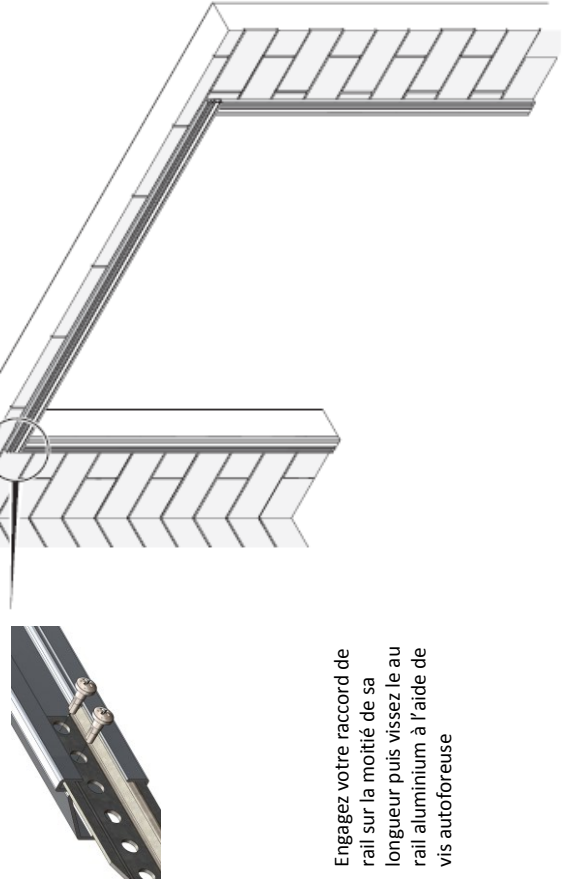
Dans ces conditions, les portes de garage **OUEST FERMETURES** et leurs accessoires sont garantis deux ans contre toute déformation ou altération.



**9** Positionnez votre planche support de brides 40mm au dessus de la traverse.  
Repérez vos perçage, percez, chevillez et fixez à l'aide de vis adaptées à votre support.

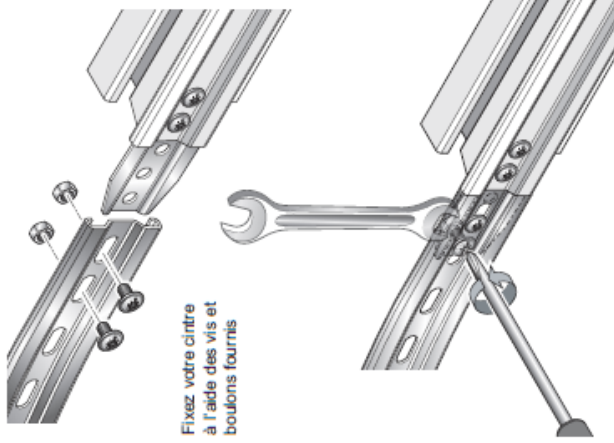


**10** Raccordement des rails



Engagez votre raccord de rail sur la moitié de sa longueur puis vissez le au rail aluminium à l'aide de vis autoforeuse

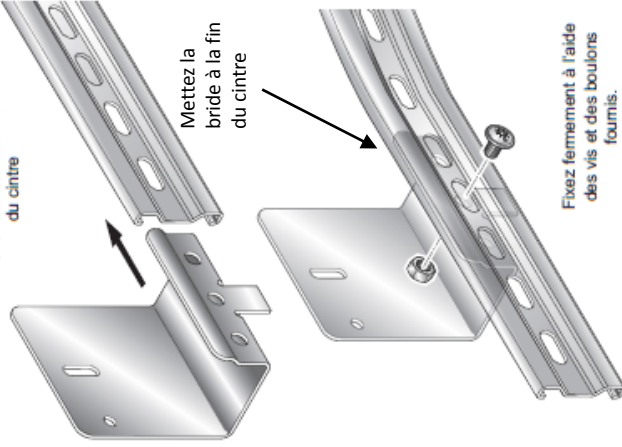
**11** Mise en place du cintre



Fixez votre cintre à l'aide des vis et boulons fournis

**12**

Engagez une bride dans l'autre extrémité du cintre

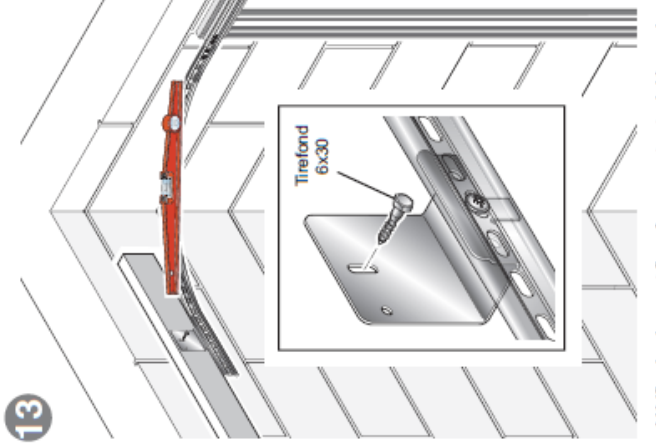


Mettez la bride à la fin du cintre

Fixez fermement à l'aide des vis et des boulons fournis.

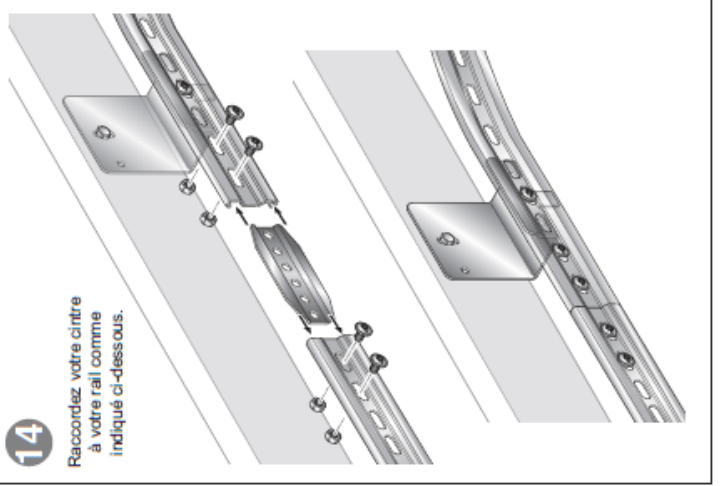
**13**

Raccordez votre cintre à votre rail comme indiqué ci-dessous.

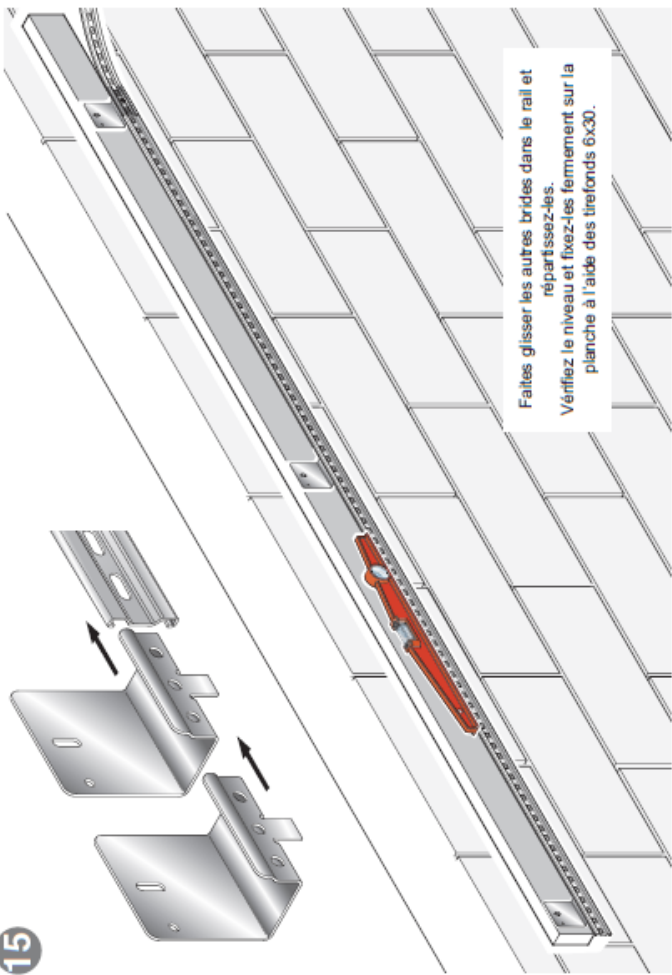


Vérifiez le niveau et fixez fermement votre bride sur la planche.

**14**



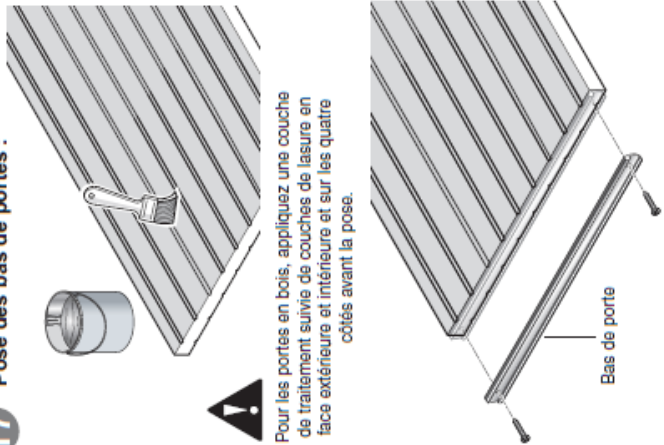


**15**

Faites glisser les autres brides dans le rail et répartissez-les.  
Vérifiez le niveau et fixez-les fermement sur la planche à l'aide des tirefonds 6x30.

**17**

Pose des bas de portes :



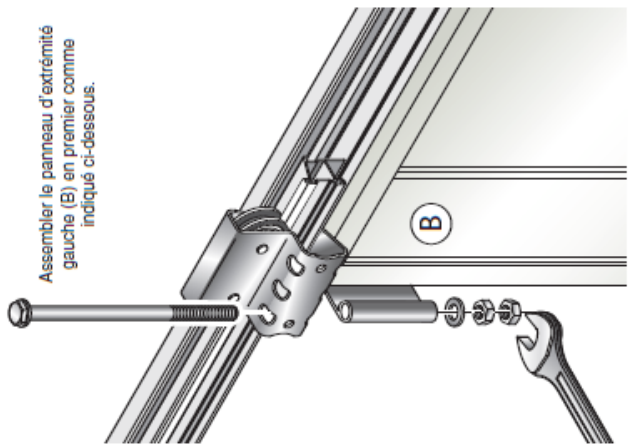
! Pour les portes en bois, appliquez une couche de traitement suivie de couches de lasure en face extérieure et intérieure et sur les quatre côtés avant la pose.

Bas de porte

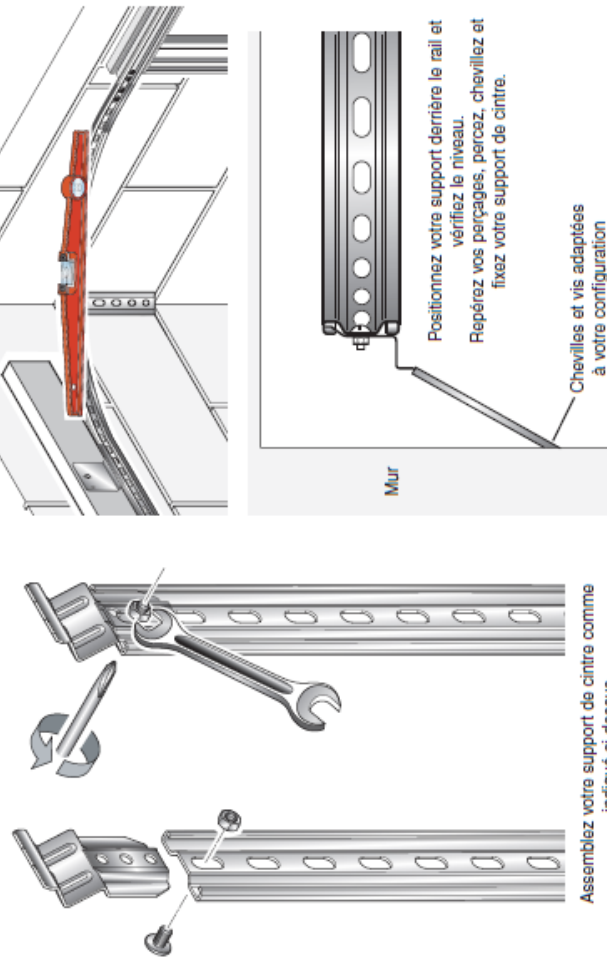
**18**

Mise en place des panneaux

Assemblez le panneau d'extrémité gauche (B) en premier comme indiqué ci-dessous.

**16**

Mise en place du support de cintre

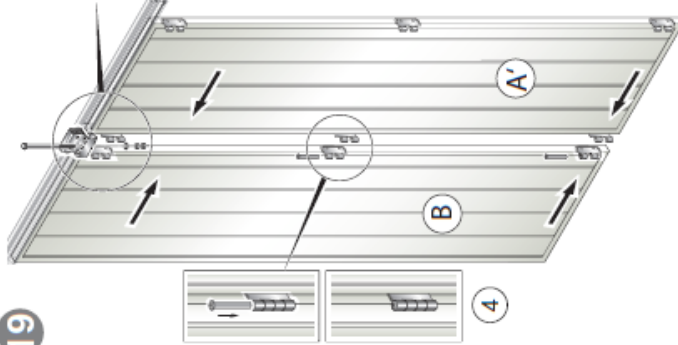
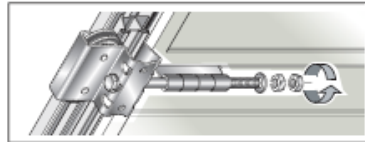
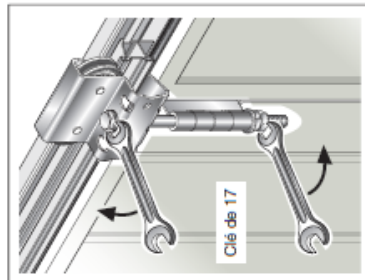
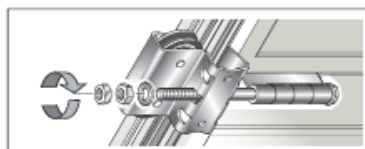


Assemblez votre support de cintre comme indiqué ci-dessous.

Positionnez votre support derrière le rail et vérifiez le niveau.  
Repérez vos perçages, percez, chevillez et fixez votre support de cintre.

Chevilles et vis adaptées à votre configuration

Mur

**19****4****1****2****3**

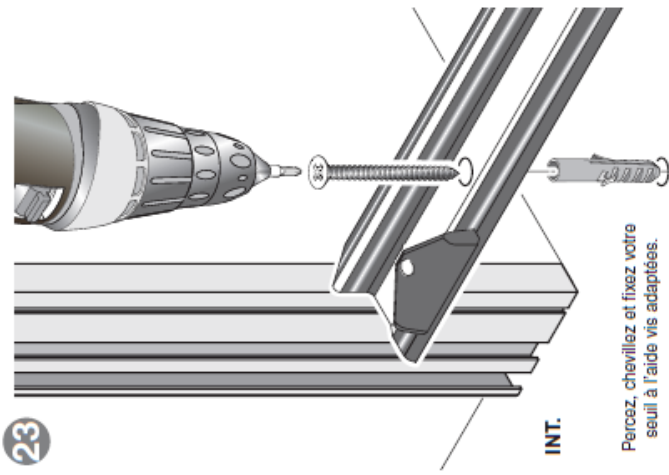
- 1 - Positionnez votre chariot et solidarisez vos deux panneaux à l'aide de la visserie fournie.
- 2 - Serrez provisoirement le premier boulon.
- 3 - Si votre plafond est trop bas inversez le sens de la fixation.
- 4 - Solidarisez les charnières des panneaux à l'aide des axes fournis.

**24** Mise en place du rail de guidage  
côté refoulement



Ouvrez votre ensemble porte de garage et faites l'aplomb.  
Repérez au sol à l'aide d'un crayon l'aplomb ainsi réalisé.

**24**

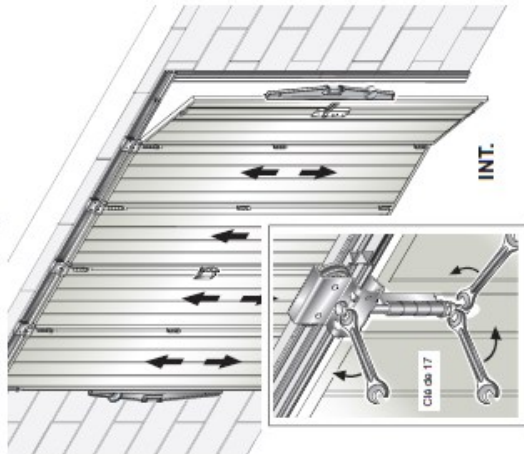


Percez, chevillez et fixez votre seuil à l'aide vis adaptées.

INT.

**23**

**21** Réglage du parallélisme  
des panneaux

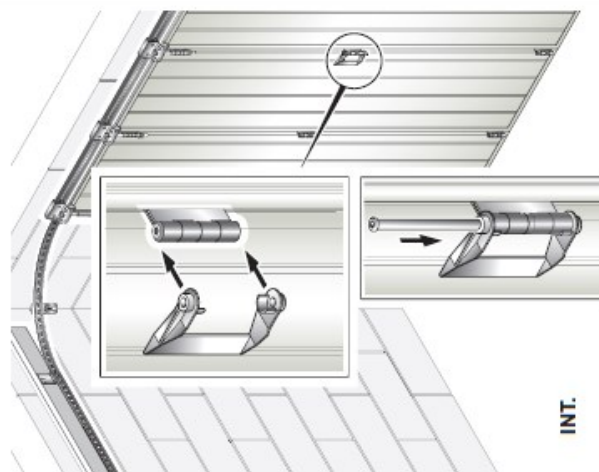


Régalez le parallélisme des panneaux en agissant sur chaque réglage de chariot. Une fois le parallélisme réglé serrez définitivement le contre écrou de chaque fiche.

INT.

**21**

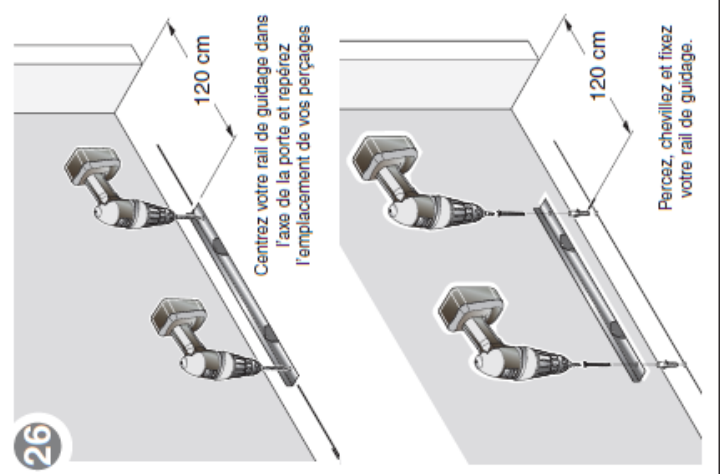
**20** Mise en place de la poignée  
de tirage



INT.

**20**

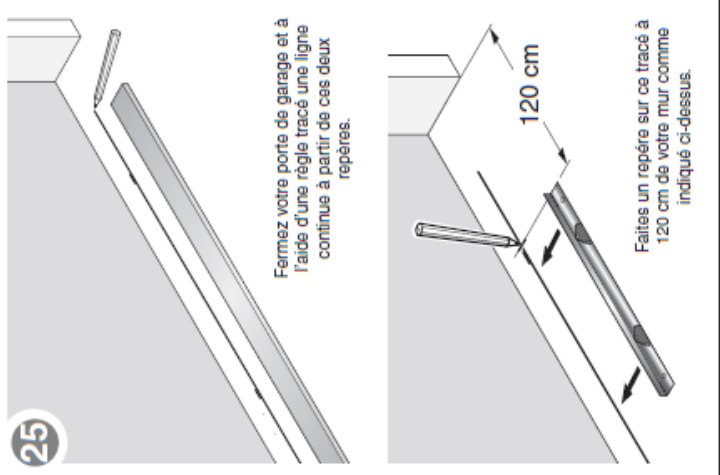
**26**



Centrez votre rail de guidage dans l'axe de la porte et repérez l'emplacement de vos perçages

Percez, chevillez et fixez votre rail de guidage.

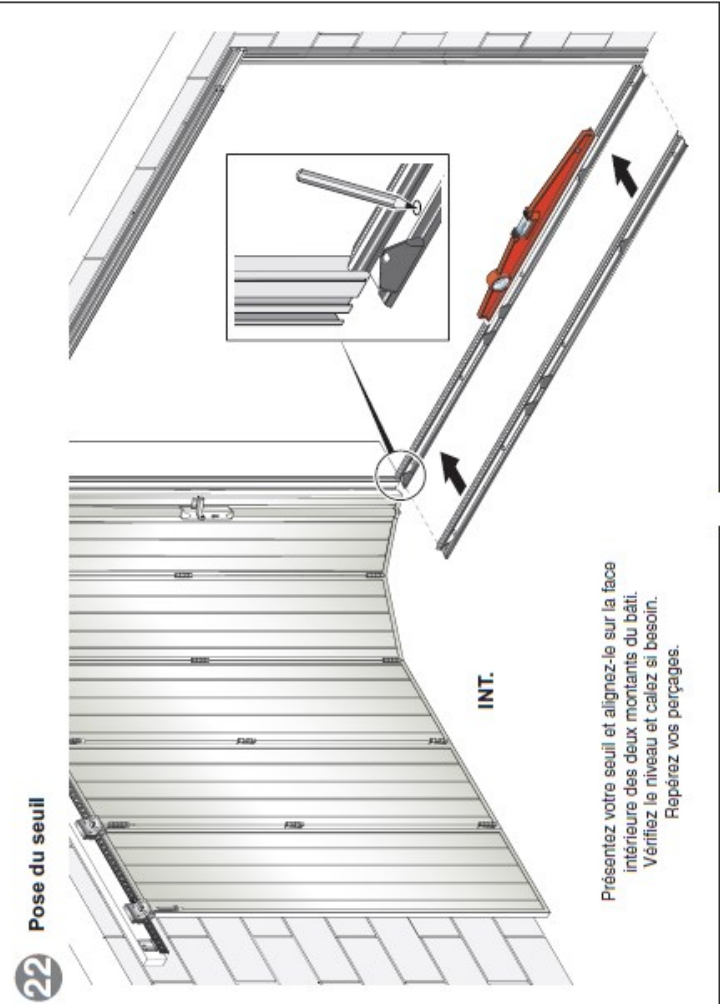
**25**



Fermez votre porte de garage et à l'aide d'une règle tracez une ligne continue à partir de ces deux repères.

Faites un repère sur ce tracé à 120 cm de votre mur comme indiqué ci-dessus.

**22** Pose du seuil



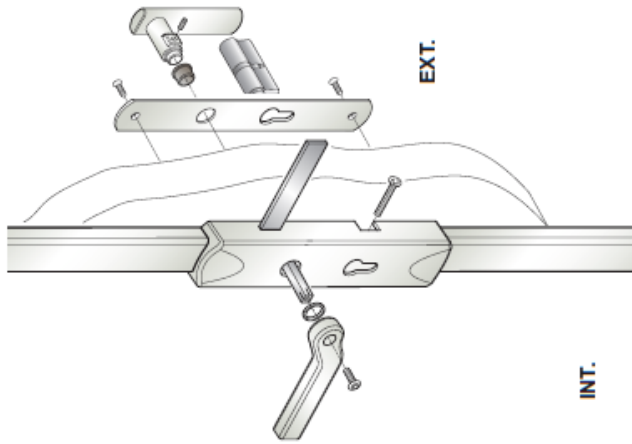
INT.

Présentez votre seuil et alignez-le sur la face intérieure des deux montants du bâti.  
Vérifiez le niveau et caliez si besoin.  
Repérez vos perçages.

**22**



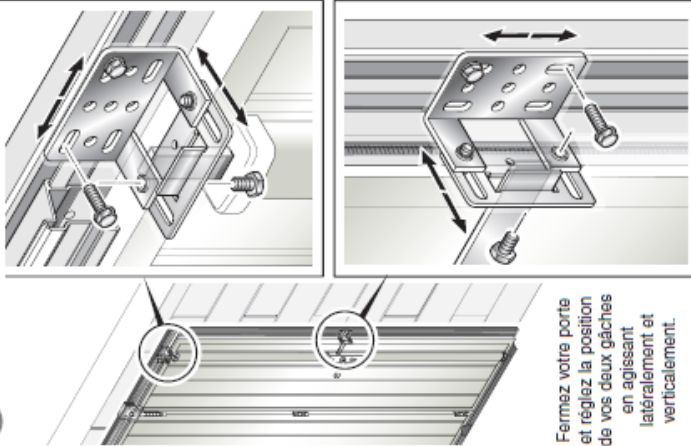
### 27 Mise en place de la poignée



INT.

EXT.

### 28 Mise en place des gâches

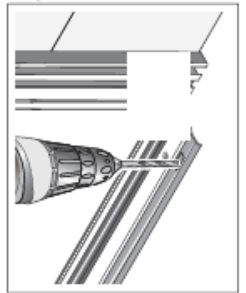


Fermez votre porte et réglez la position de vos deux gâches en agissant latéralement et verticalement.



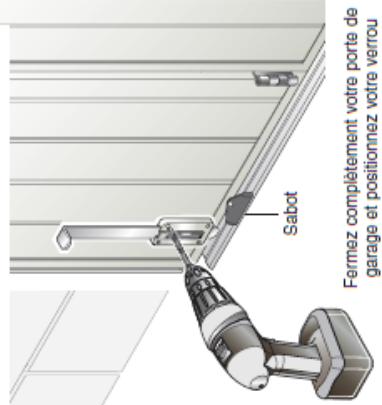
### 29

Repérez l'emplacement de votre fermeture. Ouvrez votre porte et percez le seuil.



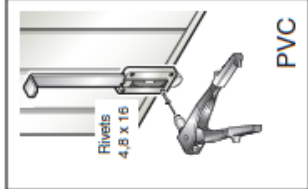
### 30 Mise en place du verrou baïonnette

Positionnez votre verrou de façon à ne pas buter contre le sabot en coulissant la porte de garage.

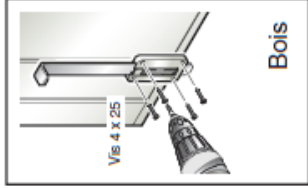


Fermez complètement votre porte de garage et positionnez votre verrou baïonnette. Percez directement à travers le verrou.

### 31



PVC



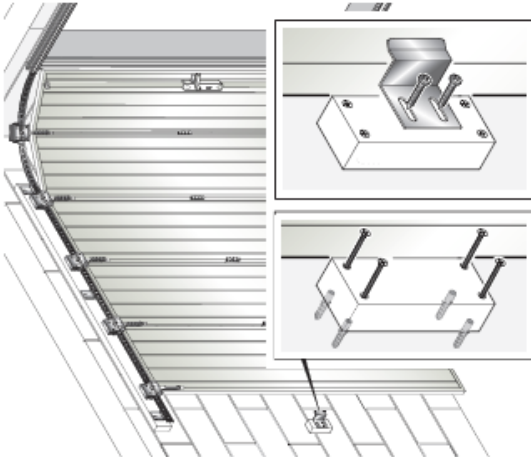
Bois



Une fois votre verrou fixé, repérez votre perçage dans le seuil à l'aide d'un crayon. Ouvrez votre porte et percez comme dans l'étape 30.

### 32

### Mise en place de la butée de porte



Ouvrez votre porte de garage et amenez-la à l'ouverture voulue.

Repérez l'emplacement de votre butée de porte. Percez, chevillez et fixez votre butée.

## Entretien et garantie

Les portes de garage **OUEST FERMETURES** sont fabriquées en PVC ou en bois avec des ferrures en aluminium ou en composite.

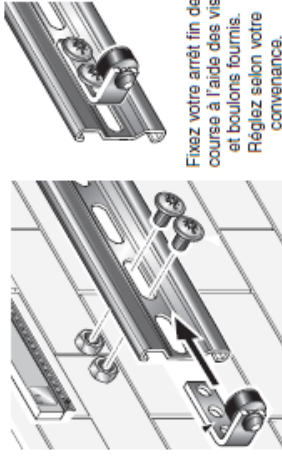
Tous ces matériaux sont inaltérables dans des conditions atmosphériques courantes (hors ambiance saline).

L'entretien des portes de garage s'effectue une fois par an très simplement à l'aide d'une éponge trempée dans de l'eau additionnée de détergent ménager courant.

**L'utilisation de produits solvants ou abrasifs est a proscrire.**

Dans ces conditions, les portes de garage **OUEST FERMETURES** et leurs accessoires sont garantis deux ans contre toute déformation ou altération.

### 33 Mise en place du fin de course



### Mise en place de l'arrêt portillon



Fixez la pièce A sur votre portillon. Ouvrez votre portillon et repérez la position de la pièce B. Fixez à l'aide des vis fournies.