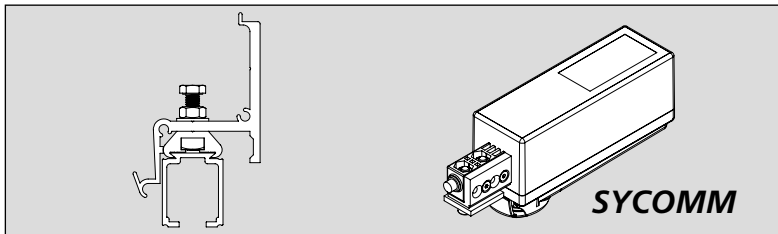




INSTRUCTIONS DE MONTAGE
MONTAGEANLEITUNG
INSTRUCTIONS FOR ASSEMBLY
INSTRUCCIONES DE MONTAJE

NM V231

VOLETS COULISSANTS MOTORISÉS : 1 PANNEAU
MOTORISERTE SCHIEBEFENSTERLÄDEN : 1 FLÜGEL
MOTORIZED SLIDING SHUTTERS – 1 PANEL
MALLORQUINAS CORREDERAS MOTORIZADAS : 1 HOJA



Poids maximal du panneau Maximales Gewicht Maximum weight Peso máximo	80 Kg
Epaisseur du panneau Ladendicke Shutter thickness Espesor de las hojas	27 - 40 mm

SLIDSOFT®

calcule instantanément le détail des composants (quantitatif, dimensionnement ...)

listet sofort die benötigten Artikel auf

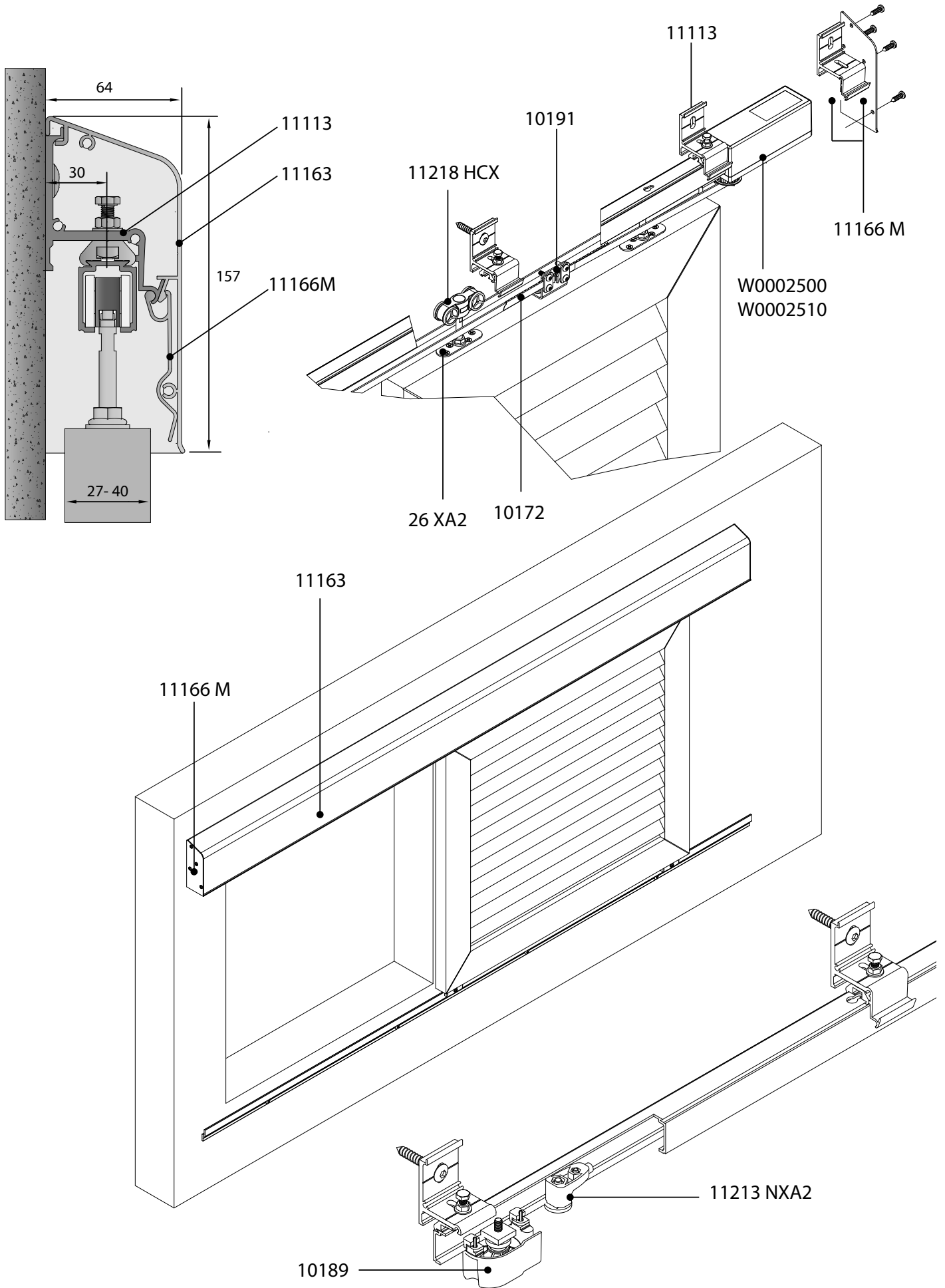
list instantaneously the required items

Calcula al momento el despiece completo del sistema

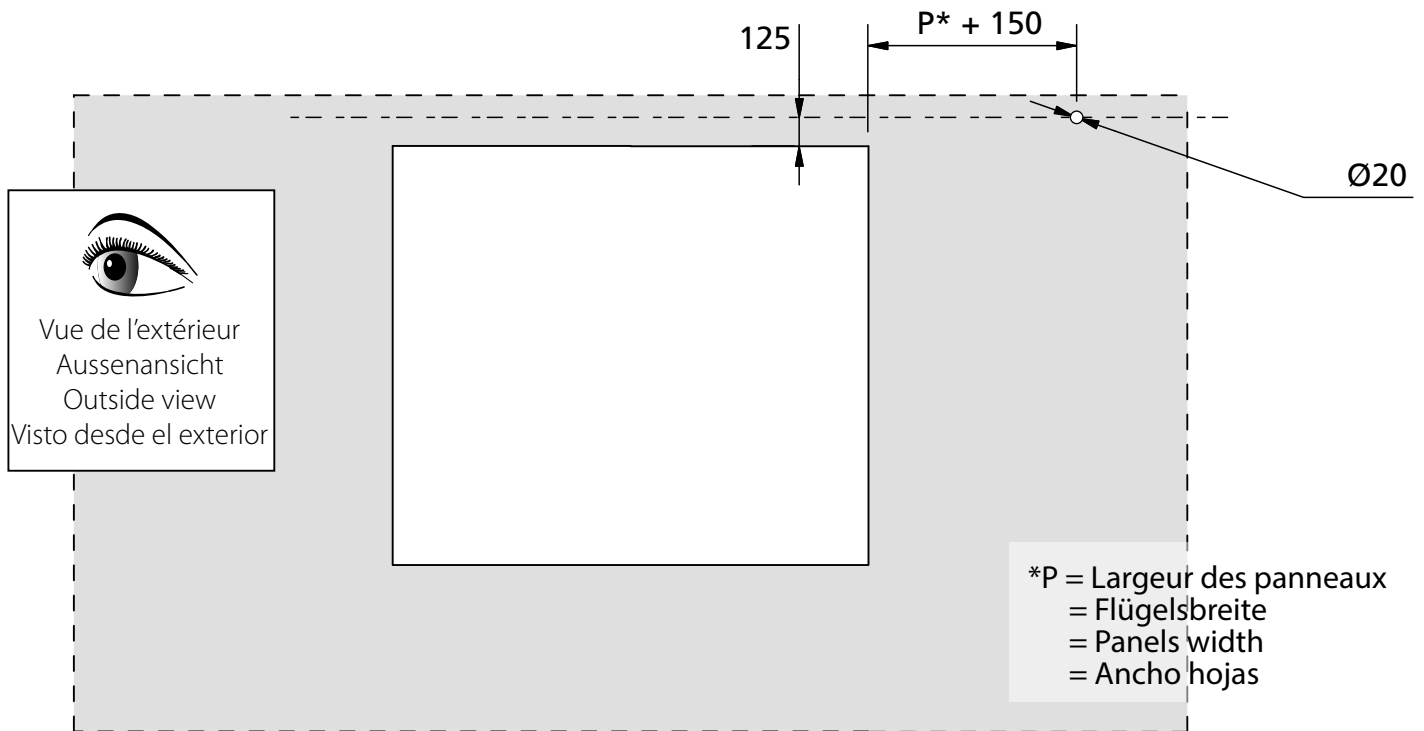
www.mantion.com



COMPOSITION - ZUSAMMENSETZUNG - COMPOSICIÓN



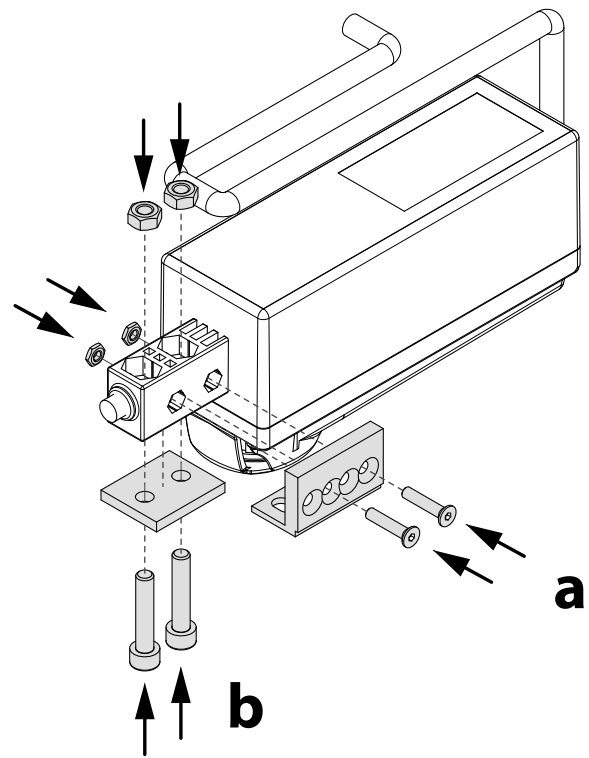
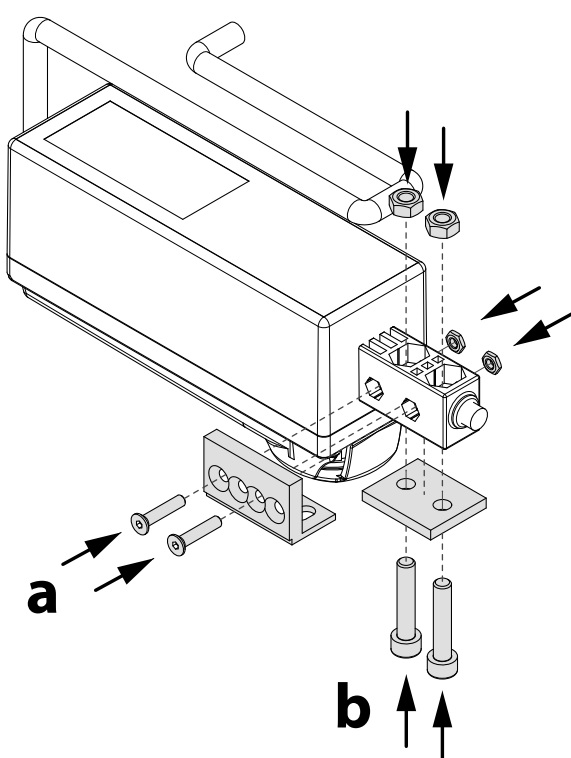
SORTIE DE CABLE - KABELAUSLAUF CABLE OUTLET - SALIDA DEL CABLE



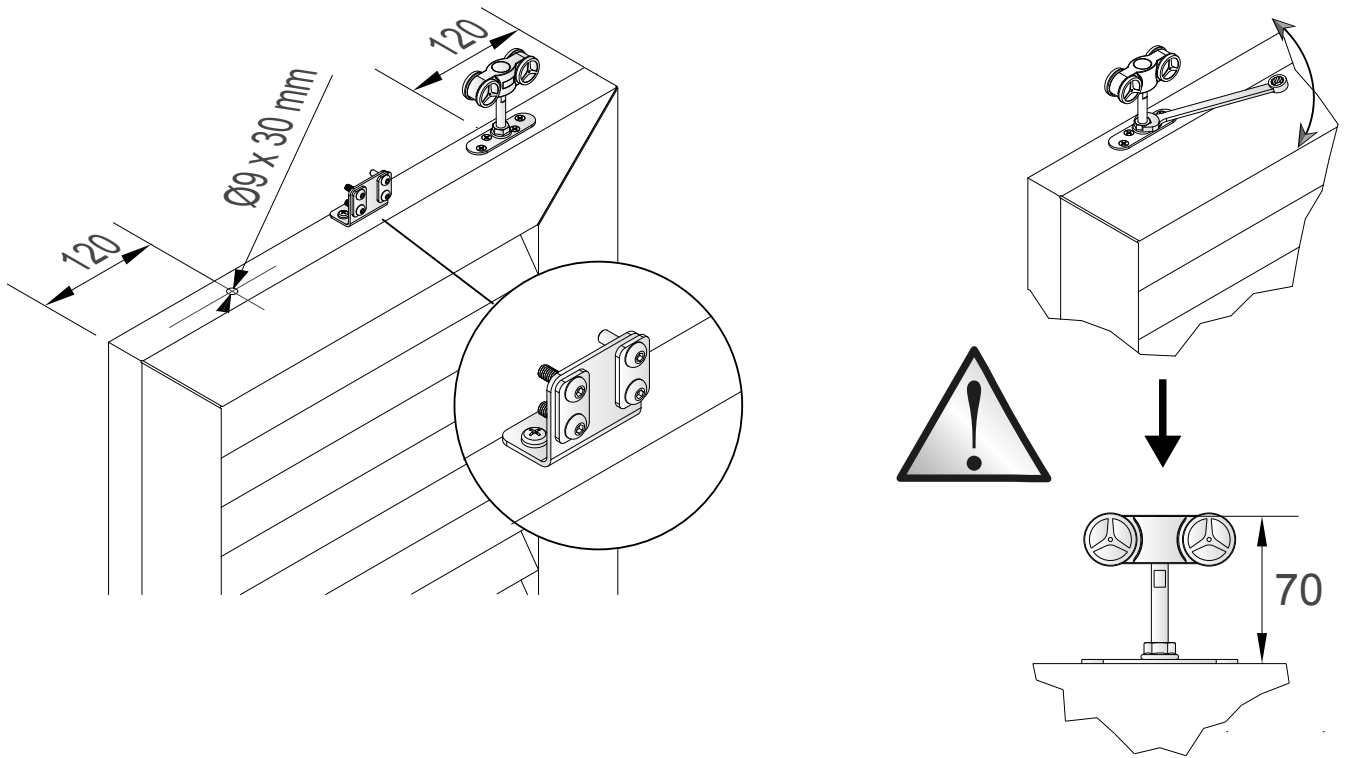
Montage représenté avec ouverture à droite. Pour une ouverture à gauche, faire une symétrie du croquis.
Assembly shown with right opening. For a left opening, make a sketch of symmetry.
Die Abbildung zeigt ein rechtes Öffnen. Für ein linkes Öffnen symmetrische Abbildung.
Montaje presentado con apertura a la derecha. Para un montaje a la izquierda, hacer una simetría del croquis

motorisation en position GAUCHE
 drive located on LEFT hand side
 Motorposition LINKS
 motor situado a la IZQUIERDA

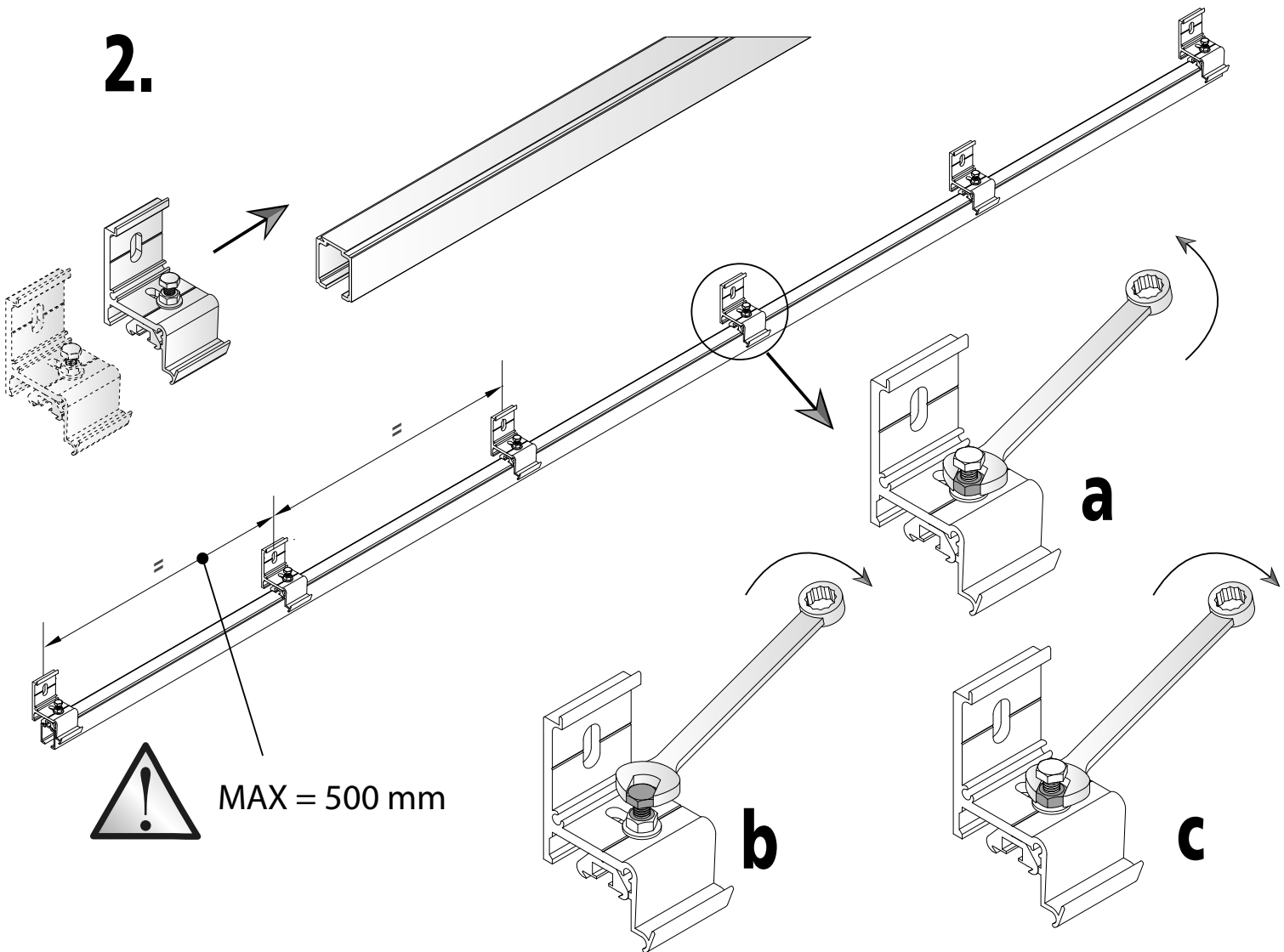
motorisation en position DROITE
 drive located on RIGHT hand side
 Motorposition RECHTS
 motor situado a la DERECHA

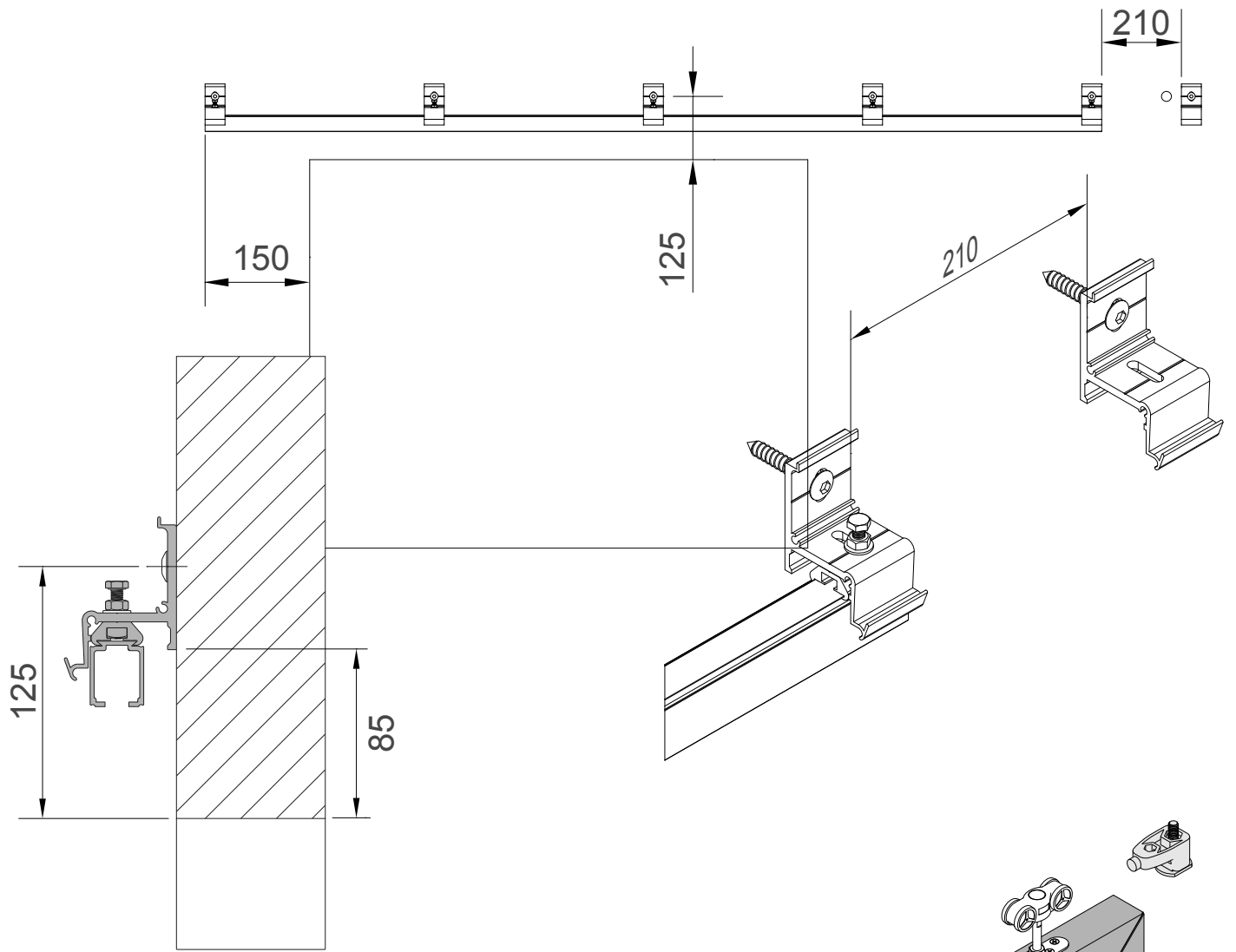


1.

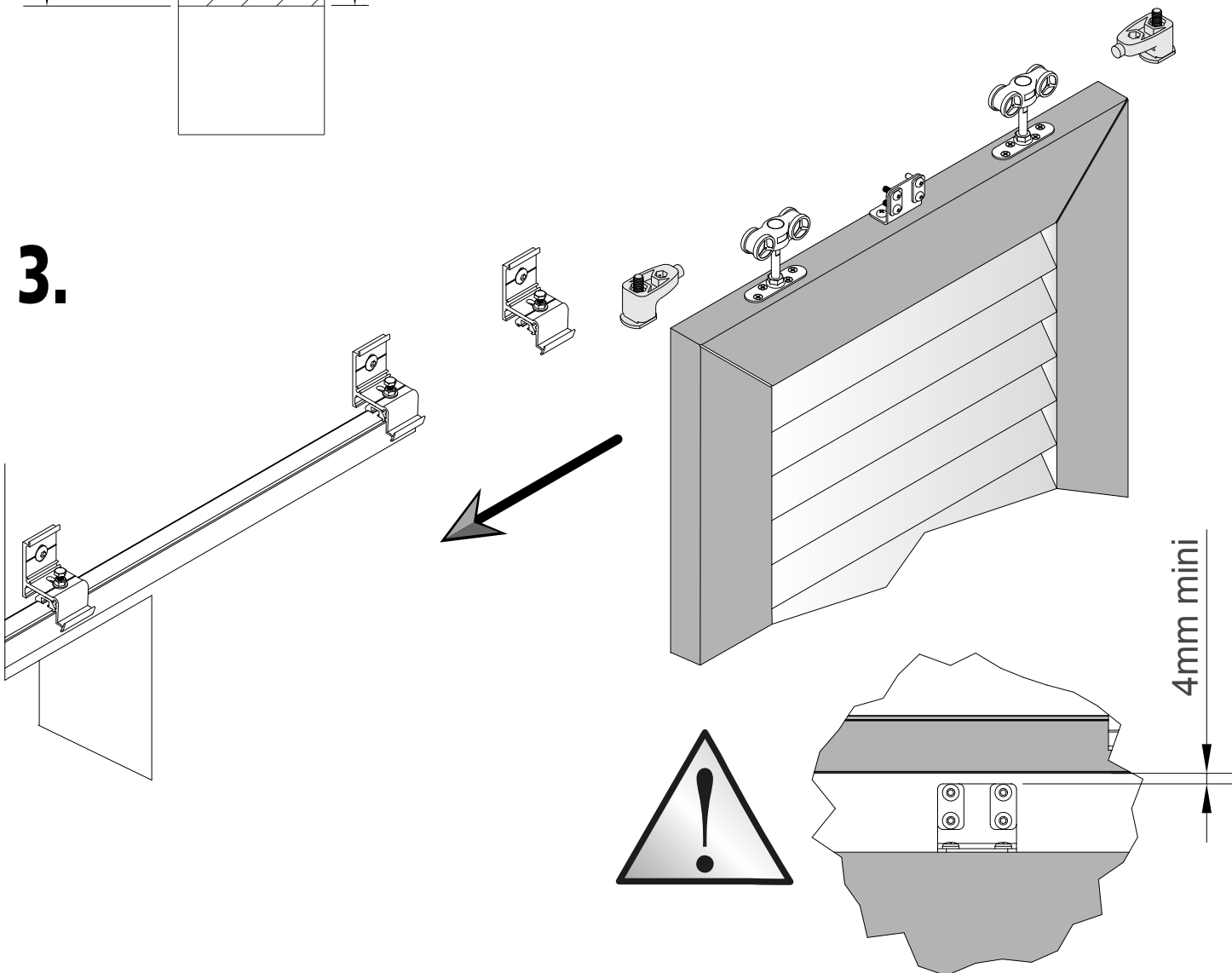


2.

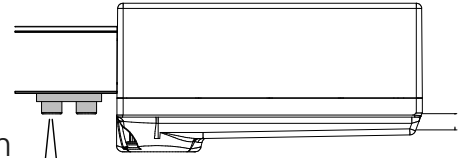
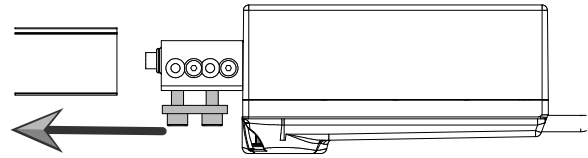
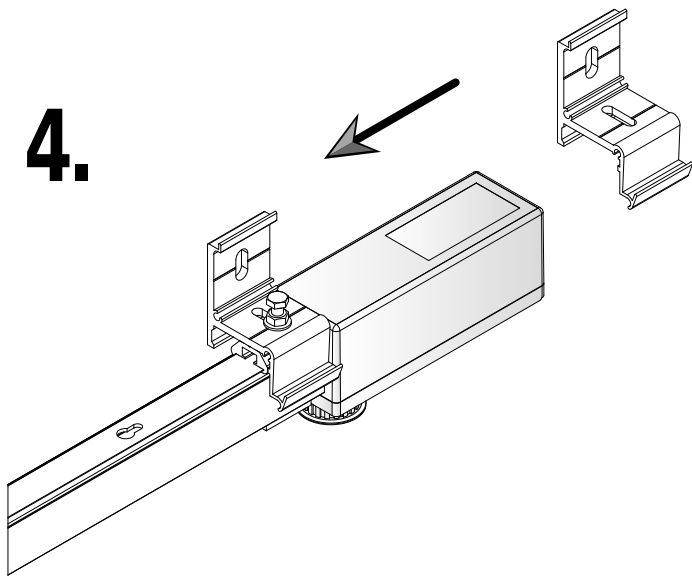




3.



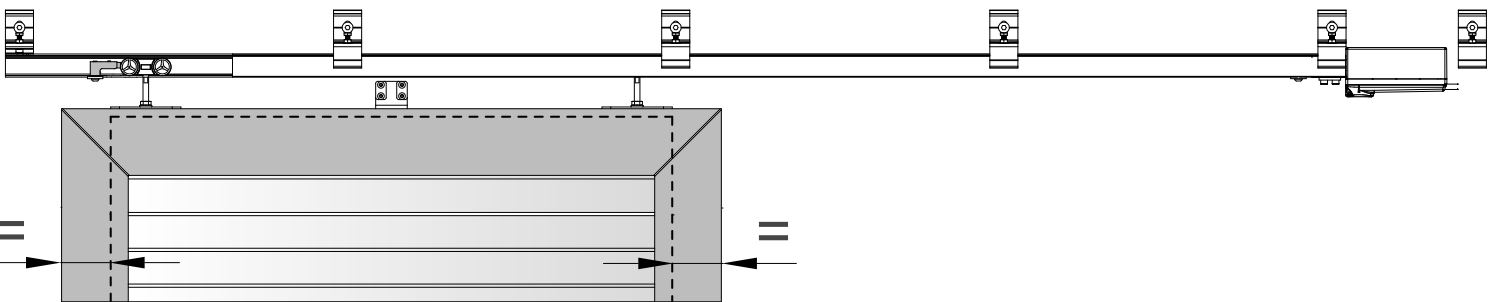
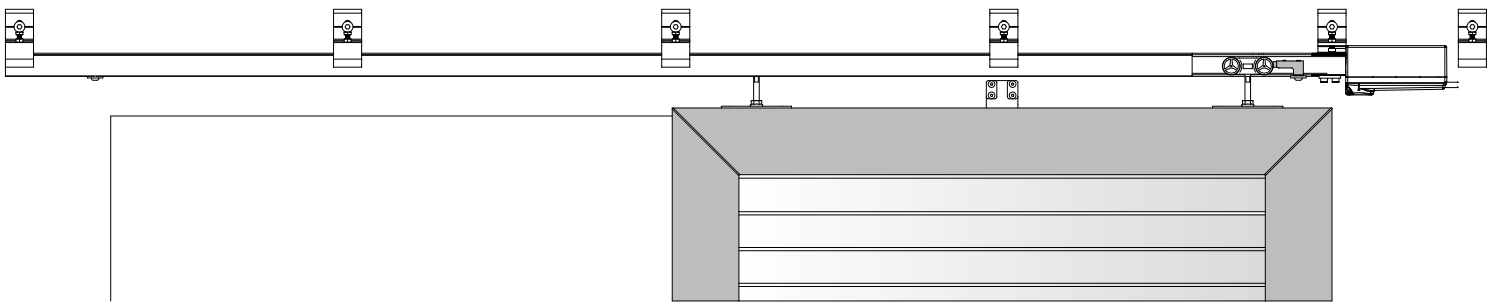
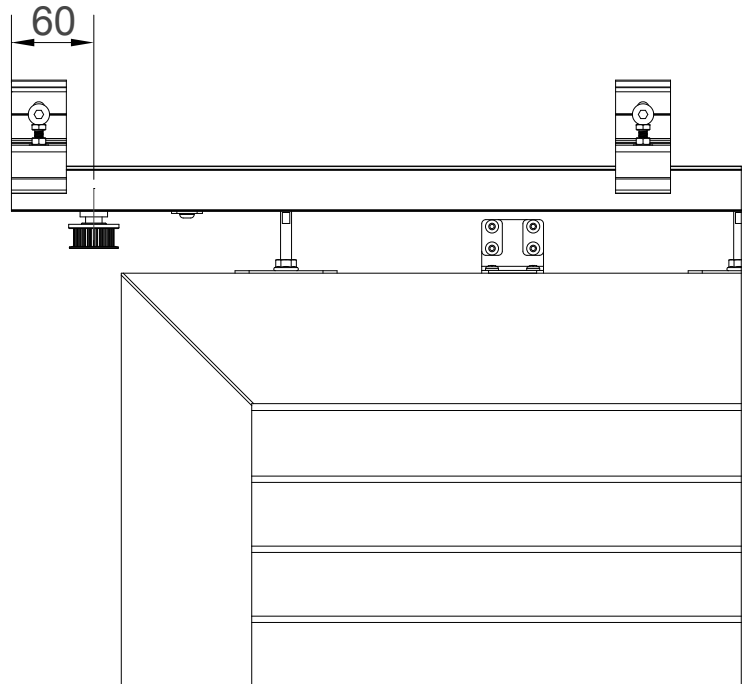
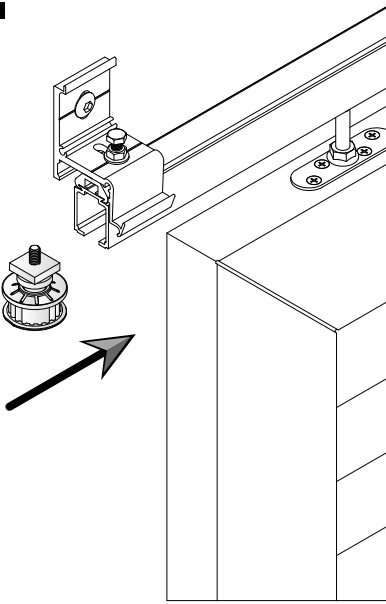
4.

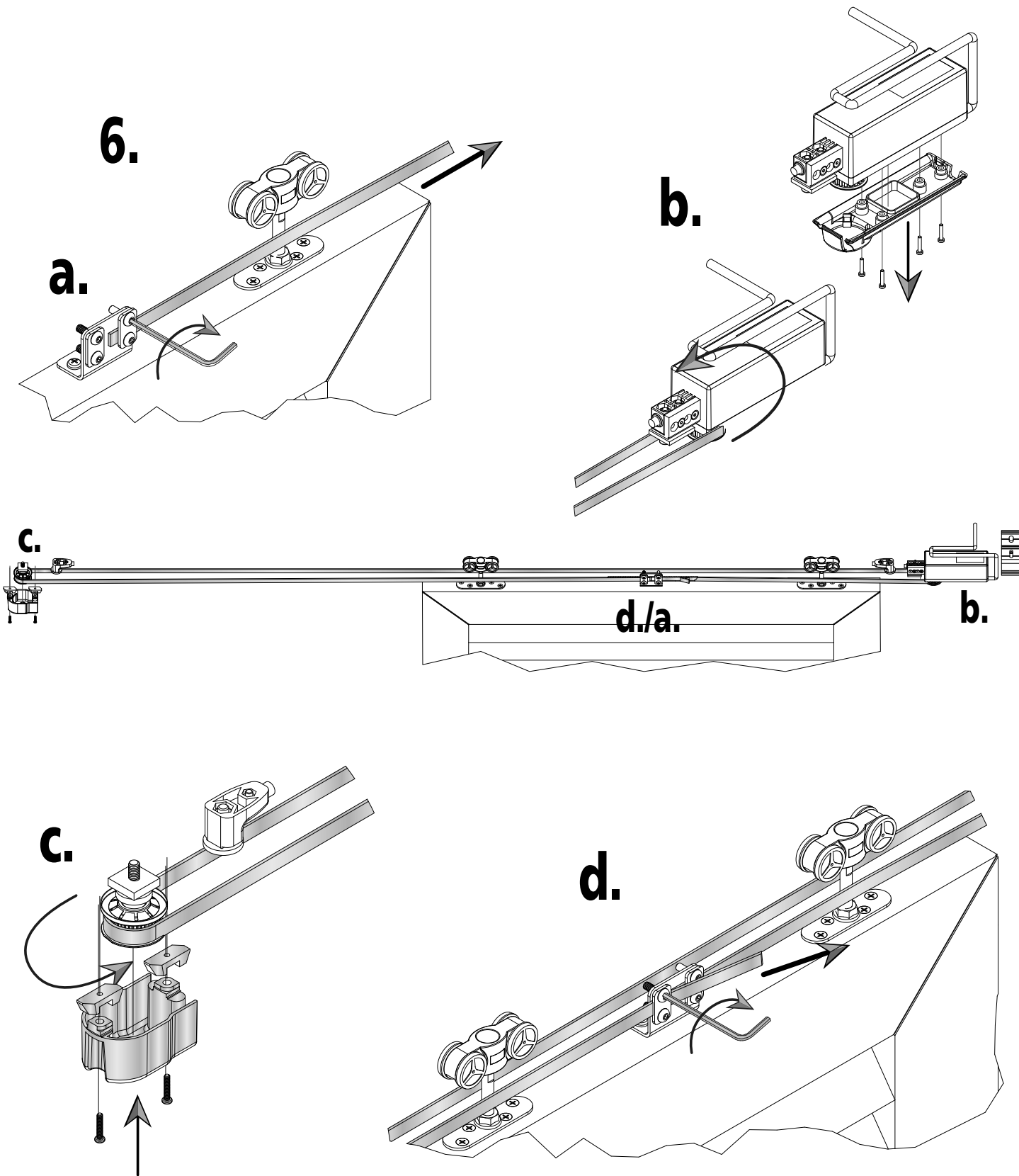


Serrage
Klemmen
Fitting
Apriete

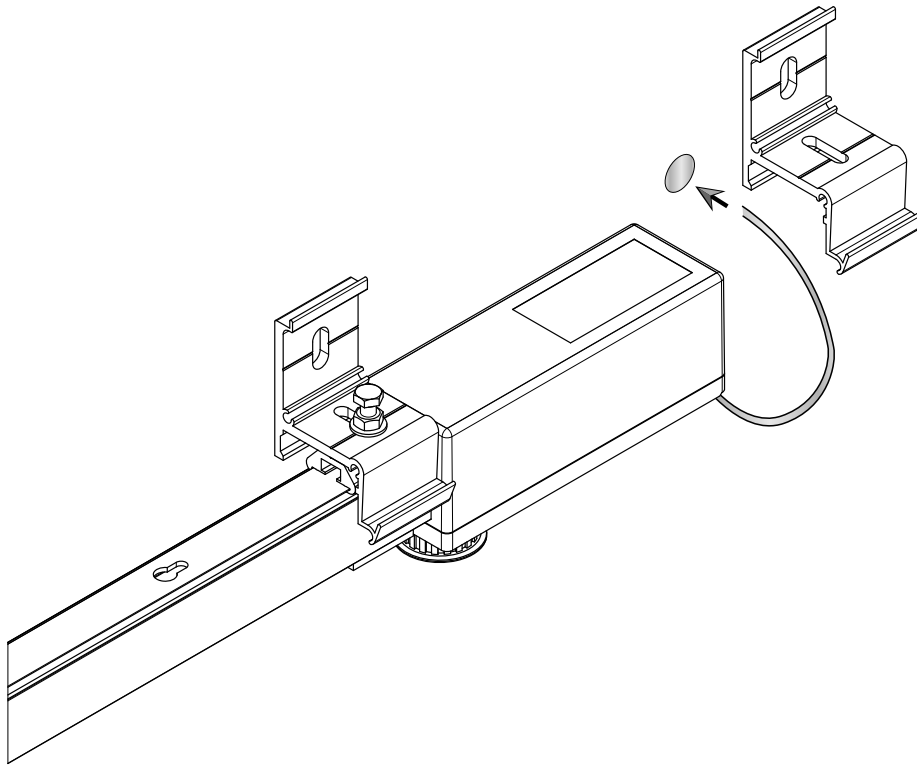


5.





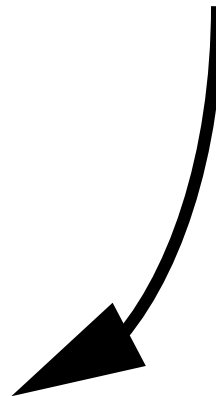
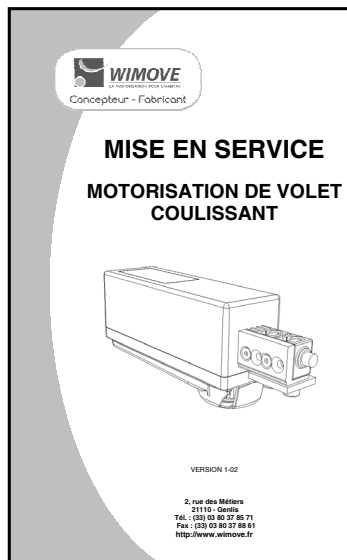
7.

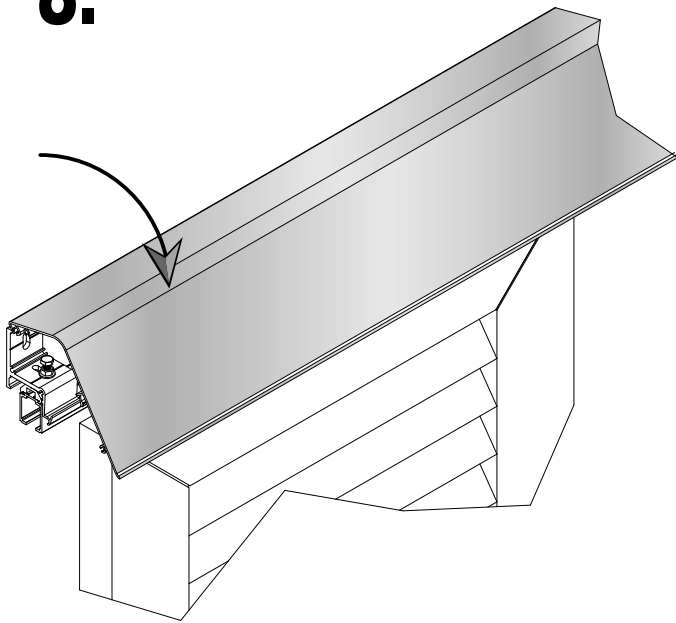
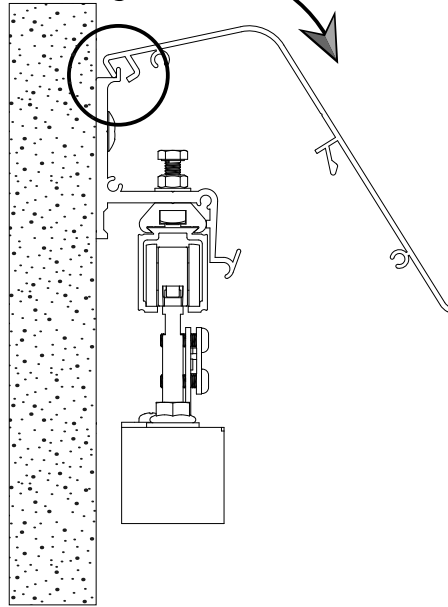
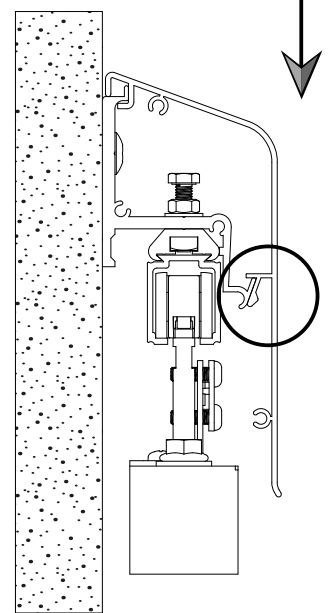
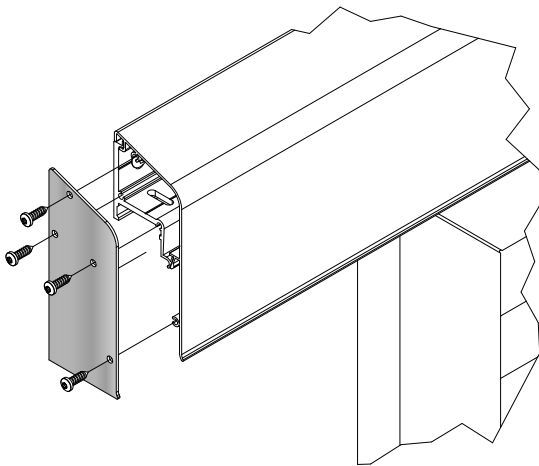
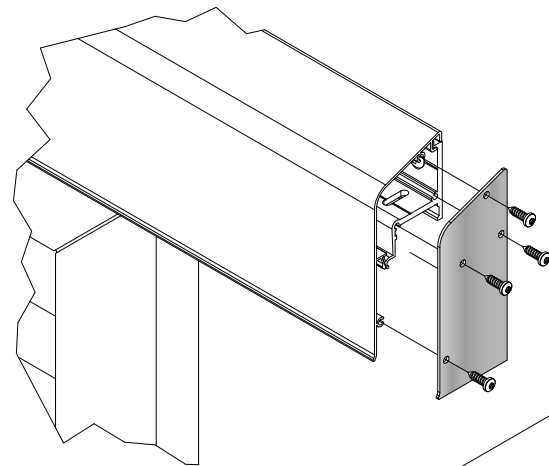
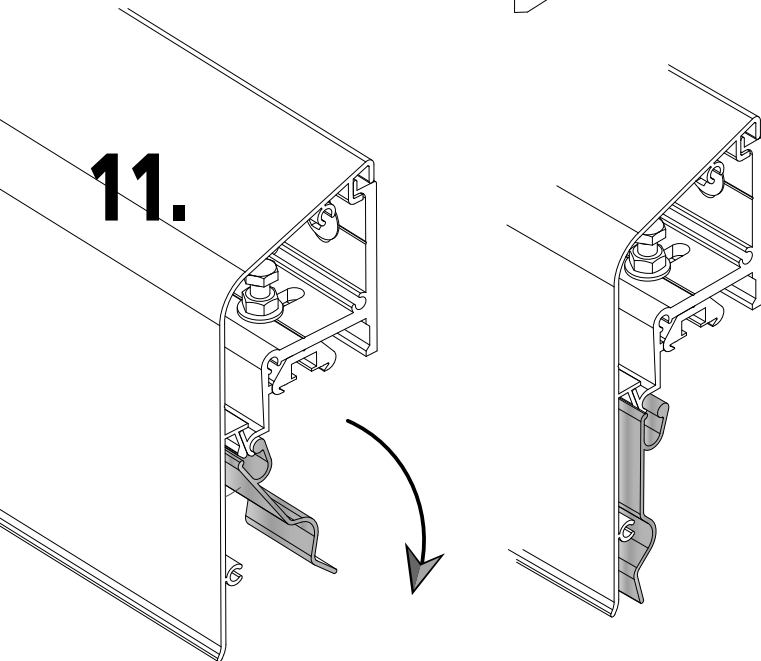
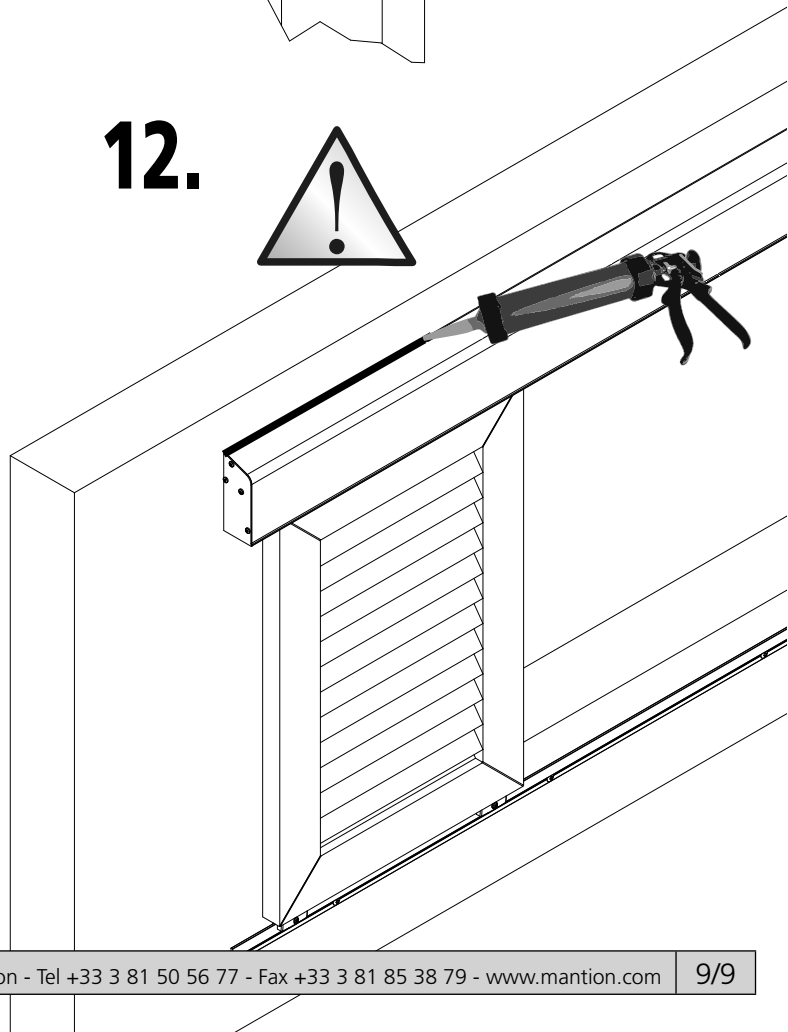


Se reporter au livret
de mise en service

Refer to the notebook of
installation instructions

Sich auf das Buch von
Inbetriebnahme beziehen



8.**a.****b.****9.****10.****11.****12.**

clipser une pince tous les 1 m environ
 Aufclipsen jeder 1 m (cerca)
 Clip the clamps approximately every 1 m.
 Engatillar los clips cada metro mas o menos