



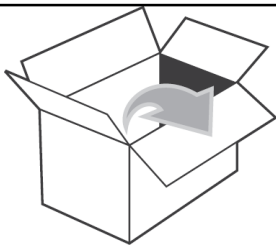
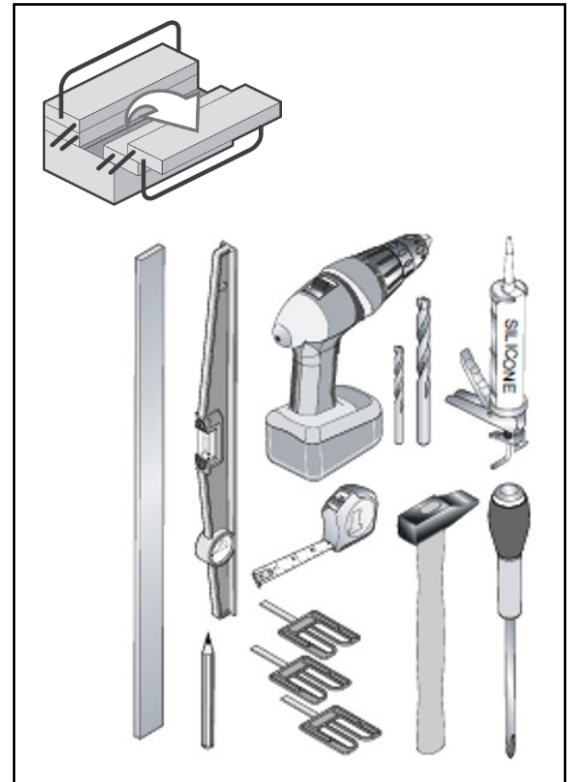
**OUEST FERMETURE**

26, Z.A. du Sabot  
Zoopole ST-BRIEUC/PLOUFRAGAN  
22440 PLOUFRAGAN

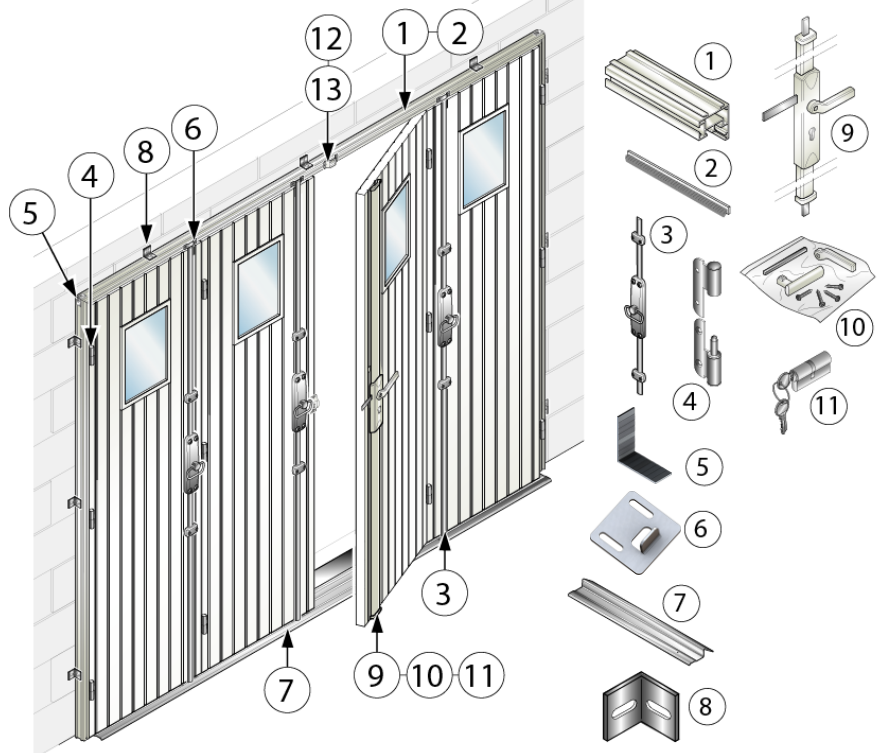
# NOTICE DE MONTAGE

## Porte de garage à la française

### PVC avec bâti



Rep.	Désignation
1	Bâti aluminium
2	Joint brosse
3	Crémone à boucle
4	Paumelles
5	Équerre d'assemblage
6	Câches de crémone
7	Seuil aluminium
8	Équerre de pose murale
9	Serrure 3 points
10	Sachet de poignée
11	Cylindre européen



# Information générales de sécurité

Lisez très attentivement ce chapitre. Il concerne votre sécurité. Il décrit de quelle manière sont présentées les informations de sécurité dans la notice de montage.

**Assurez-vous que la présente documentation s'applique bien à votre produit. Dans le cas contraire, veuillez contacter votre magasin Leroy Merlin.**



Ce symbole d'avertissement figure dans le manuel et sur le produit et attire votre attention sur le fait qu'il s'agit d'une information relative à la sécurité. Lisez toujours très attentivement ce type d'information.

**Dans la notice de montage, les textes d'avertissement sont traités selon l'ordre de priorité suivant:**



## **DANGER!**

Indique une situation potentiellement dangereuse susceptible, si elle n'est pas évitée, de provoquer le décès ou une blessure grave.



## **AVERTISSEMENT!**

Indique une situation potentiellement dangereuse susceptible, si elle n'est pas évitée, de provoquer le décès ou une blessure grave.



## **ATTENTION!**

Indique une situation potentiellement dangereuse susceptible, si elle n'est pas évitée, de provoquer une blessure mineure ou modérée.

## **IMPORTANT !**

Indique une situation potentiellement dangereuse susceptible, si elle n'est pas évitée, de provoquer une blessure mineure ou modérée.

## **NOTE:**

Ce terme attire l'attention sur une information importante dans le but de faciliter les méthodes de travail et l'utilisation.

# La préparation

Avant de commencer la pose, il faut monter les équerres de pose (uniquement pour une pose en applique) sur les profils du bâti et les gâches uniquement sur la traverse.

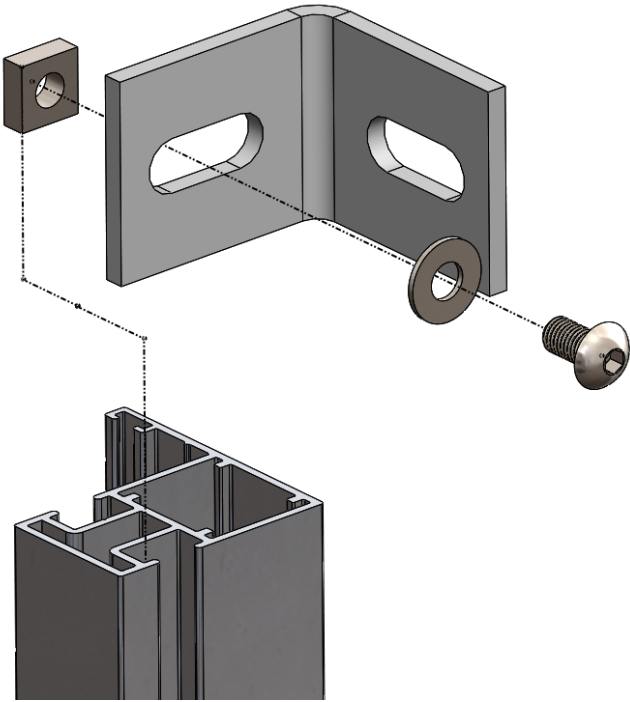


Fig A: pose des équerres de fixation

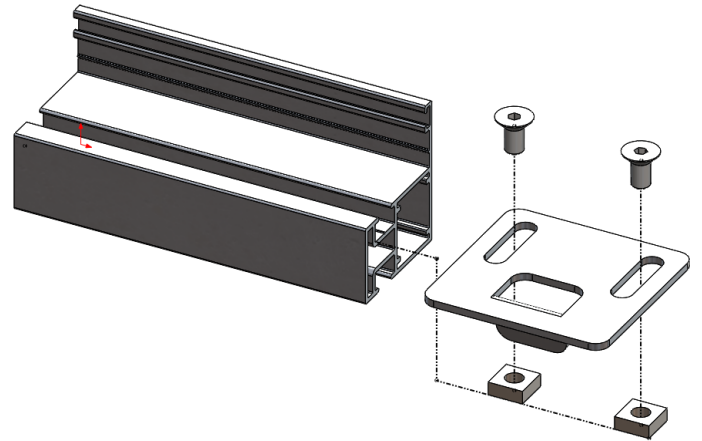


Fig B: pose des gâches

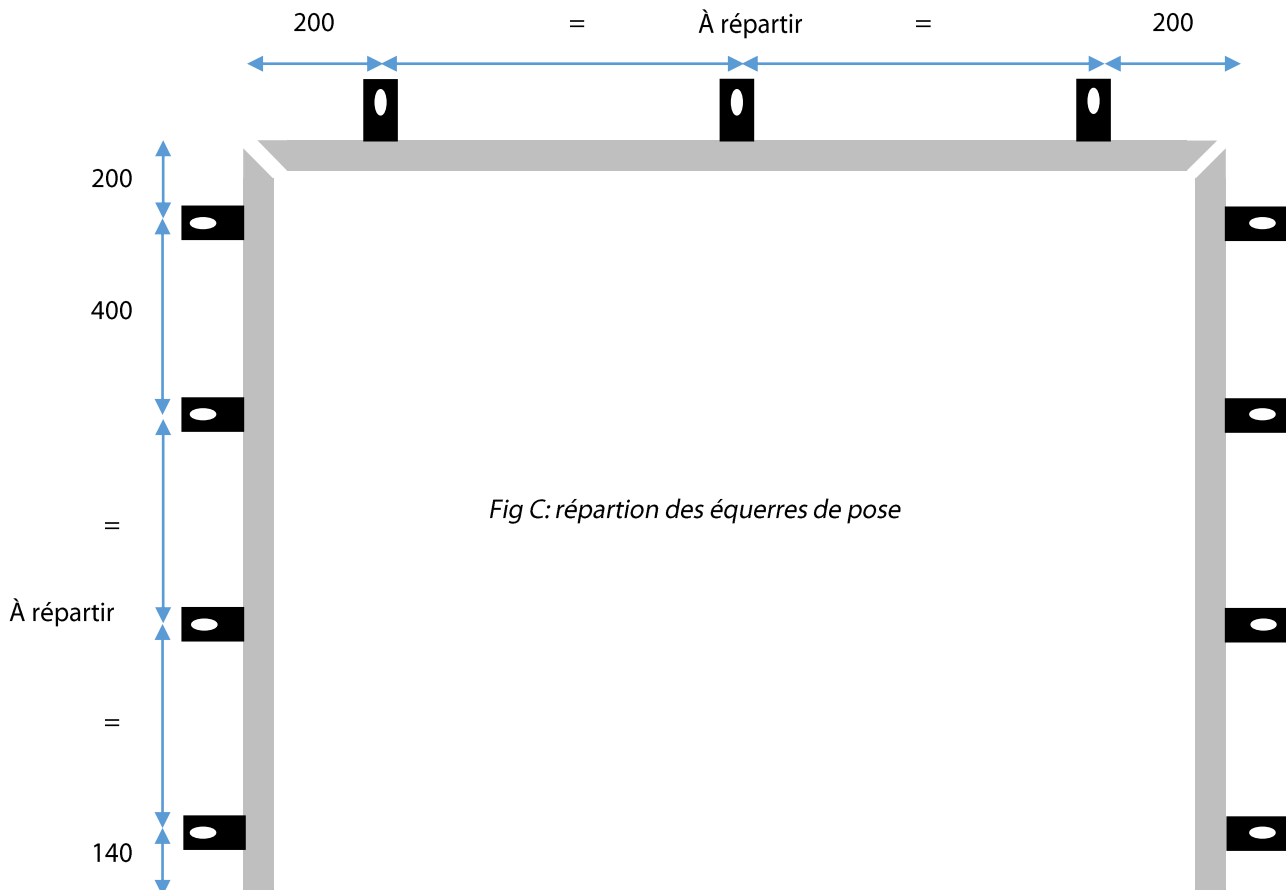
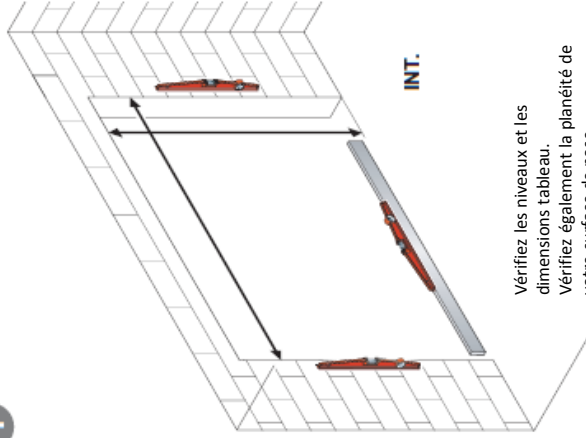


Fig C: répartition des équerres de pose

# Le montage

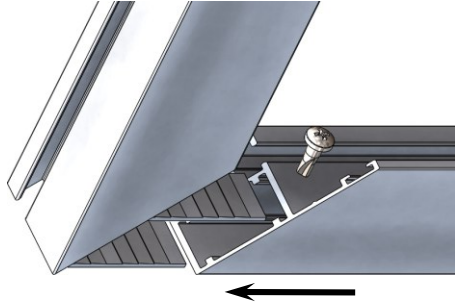
1



Vérifiez les niveaux et les dimensions tableaux.  
Vérifiez également la planéité de votre surface de pose

INT.

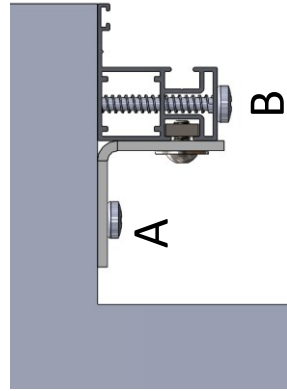
2 Assemblage du bâti :



Présentez vos deux montants comme ci-dessus et verrouillez les assemblages à l'aide de vis auto foreuses par l'intérieur

3

Positionnement du bâti  
Pose en applique ou feuillure > 41mm



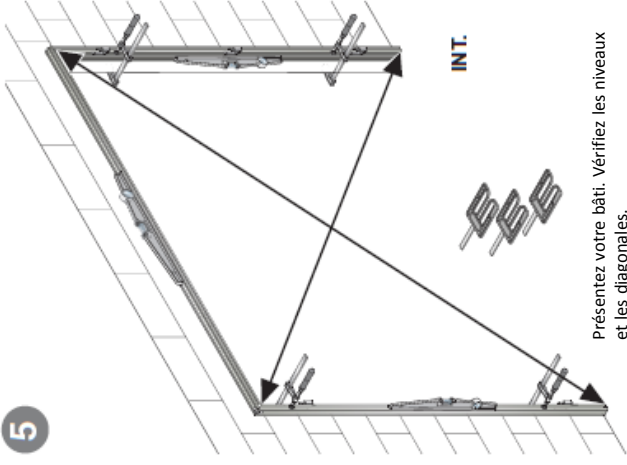
Dans le cas d'une pose en applique, retournez les équerres présentes sur le bâti.

Dans le cas d'une pose en feuillure > 41mm, vous devrez fixer votre bâti en façade.

A

B

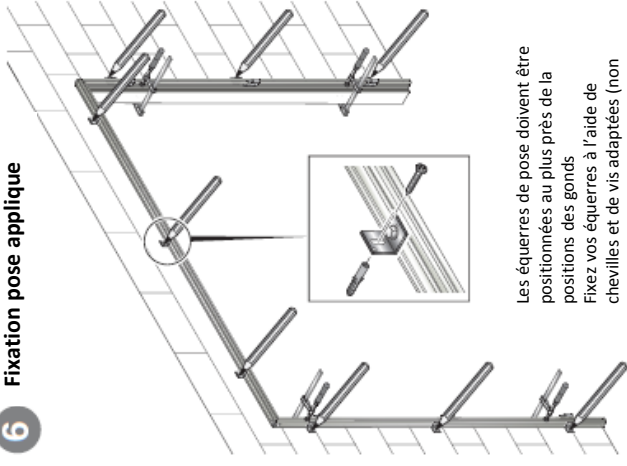
5



Présentez votre bâti. Vérifiez les niveaux et les diagonales.  
Calez si besoin.  
Maintenez le bâti à l'aide de serre-joints.

INT.

6 Fixation pose applique

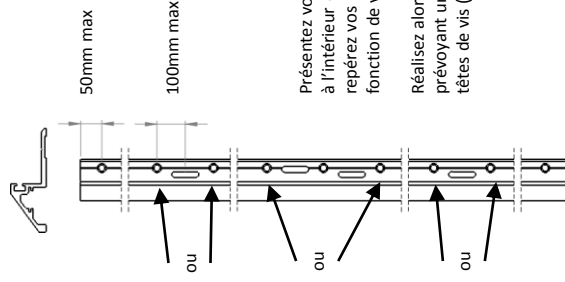


Les équerres de pose doivent être positionnées au plus près de la positions des gonds  
Fixez vos équerres à l'aide de chevilles et de vis adaptées (non fournies) et vérifiez à nouveau les niveaux

INT.

8

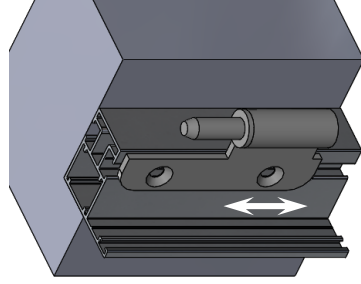
Préparation du seuil



Présentez votre seuil en position à l'intérieur de votre bâti et repérez vos points de fixation en fonction de votre sol.

Réalisez alors vos perçages en prévoyant un fraisage pour vos têtes de vis (non fournies)

7 Fixation pose tunnel ou feuillure



Percez votre bâti de manière régulière en privilégiant des positions à 30mm maximum des gonds

