

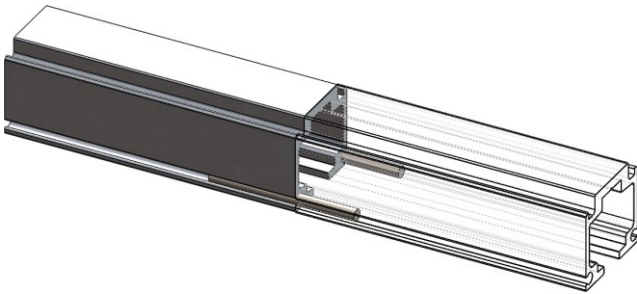
# Notice de montage



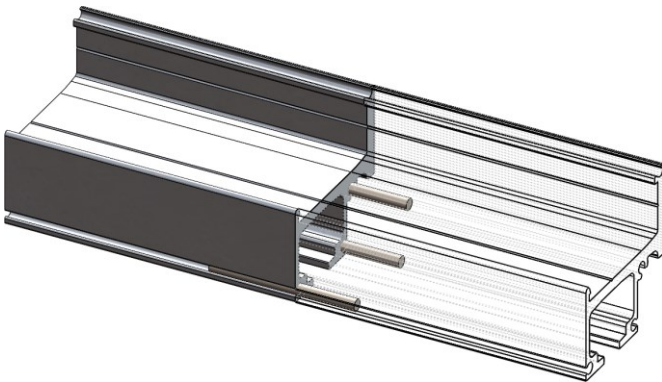
Gamme Volets Coulissants

## Aboutage des rails de roulement

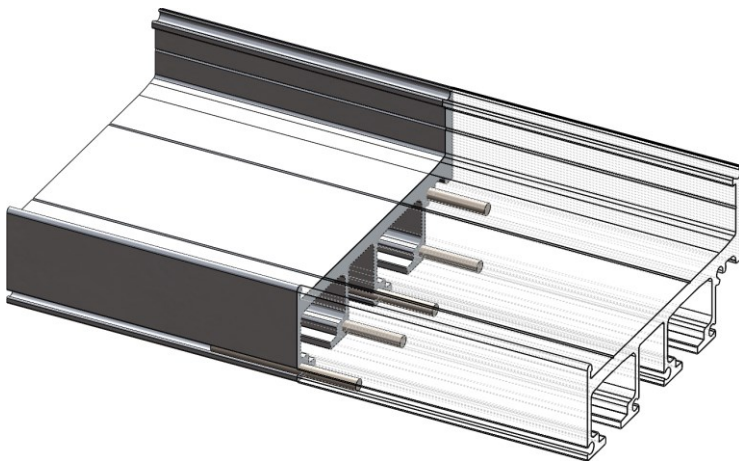
Dans le cas de rails de plus de 3m, ils sont coupés en deux pour la livraison. Ils sont à abouter sur chantier au moment de la pose.



Pour les rails en pose sous plafond, deux pièces de centrage sont posées d'usine



Pour les rails en pose en applique 1 voie de roulement, trois pièces de centrage sont posées d'usine



Pour les rails en pose en applique 2 voies de roulement, cinq pièces de centrage sont posées d'usine