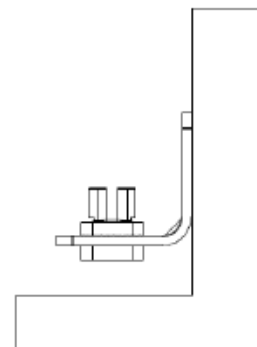
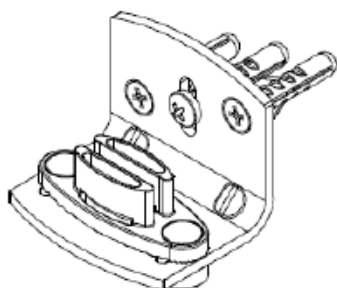
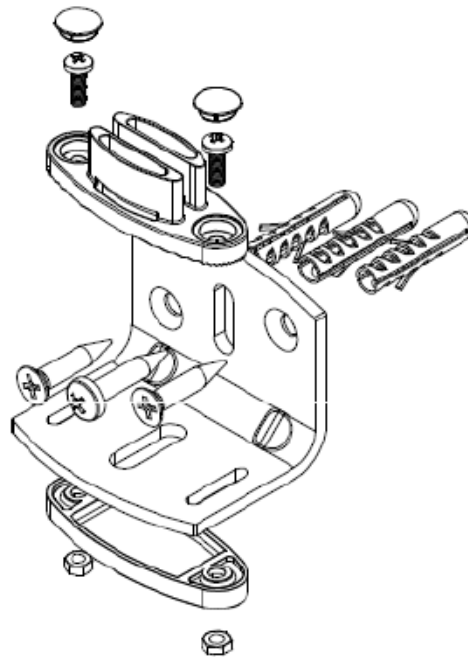




Notice de montage

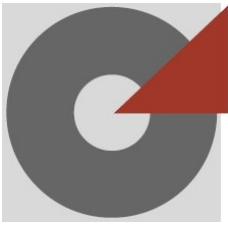
Pose des plots de guidage sur équerre

1. Montage des olives sur équerre



Nota : Vis pour fixation des équerres en façade non fournies. Il appartient au poseur de choisir la vis adaptée aux différents supports.

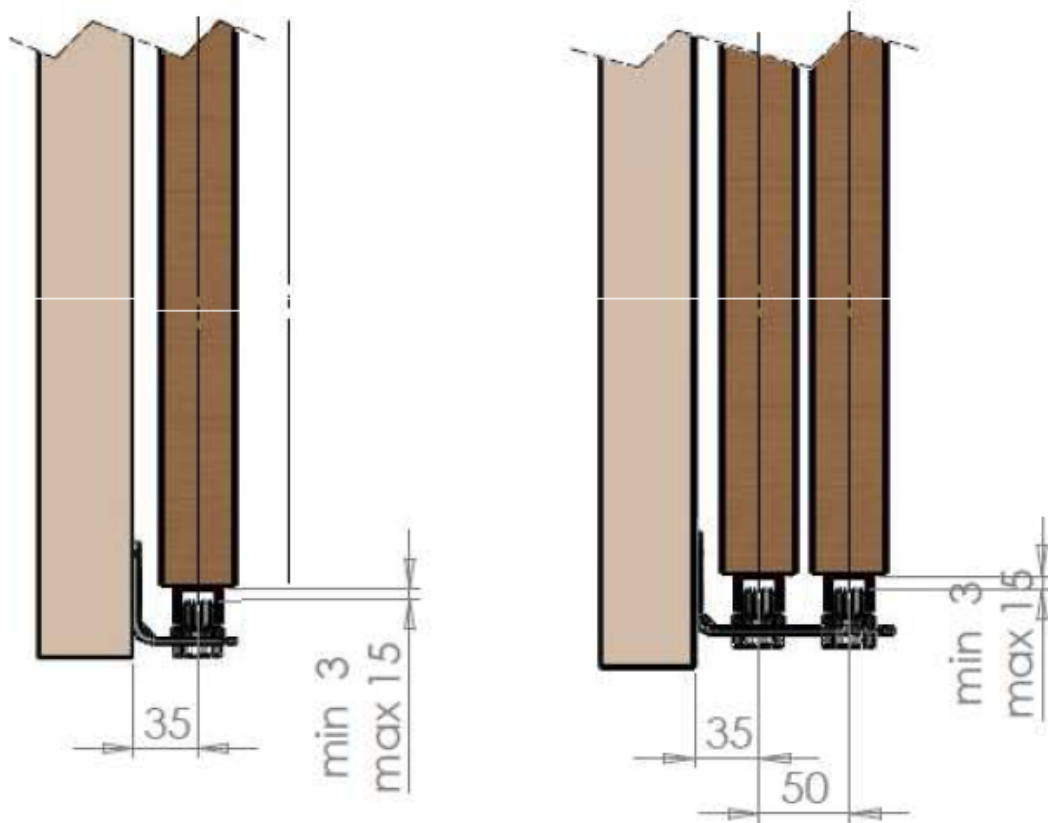
cotes en mm



Notice de montage

Pose des plots de guidage sur équerre

2. Position des équerres sur facade



AVERTISSEMENTS : Pour l'installation des volets en étage, il est recommandé d'utiliser un échafaudage. Il existe aussi un danger lié à la chute éventuelle d'objets du toit (outillages, composants du kit...). Nous recommandons donc de ne jamais laisser d'objets sur l'échafaudage ou sur le rebord de fenêtre. Toute zone à risque potentiel doit être séparée et isolée afin de minimiser tout incident. Lors de l'installation, il faut porter un vêtement de protection adéquat, ainsi que les E.P.I. (lunettes, gants...). Lors de la découpe de matériaux ou quand vous percez des accessoires, il est recommandé de porter un masque de sécurité ou des lunettes de protection. Ne laissez pas des enfants seuls manipuler les volets. Verrouillez les volets en cas de vents. L'ensemble volet coulissant doit être posé sur un mur fini et vertical. Vérifiez le bon état général des pièces tous les ans. Si une usure excessive est constatée, la pièce doit être remplacée.