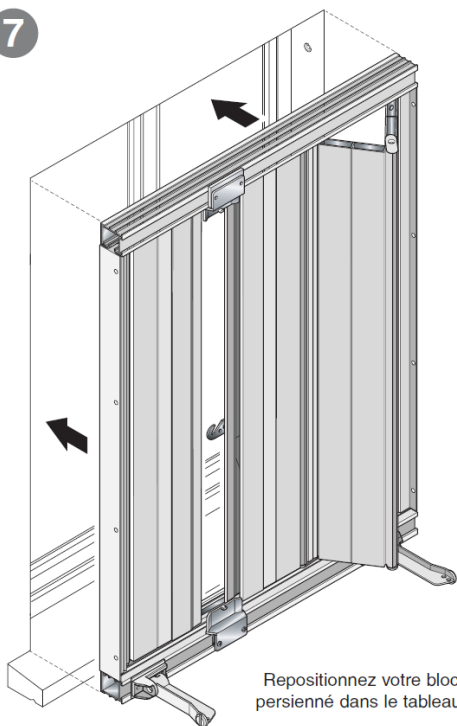
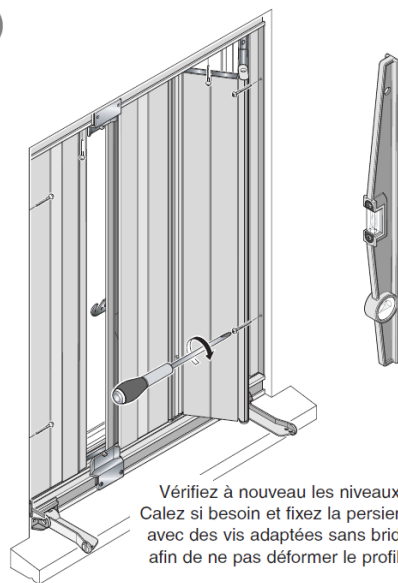


7



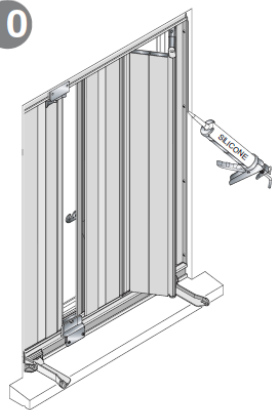
Repositionnez votre bloc persienné dans le tableau.

8



Vérifiez à nouveau les niveaux. Calez si besoin et fixez la persienne avec des vis adaptées sans brider afin de ne pas déformer le profilé.

10



Appliquez un joint d'étanchéité tout autour de votre bloc persienné à l'intérieur et à l'extérieur.

Entretien et garantie

Les volets persiennés OUEST FERMETURES sont fabriqués en aluminium, avec des ferrures en aluminium ou en composite.

Tous ces matériaux sont inaltérables dans des conditions atmosphériques courantes (hors ambiance saline).

L'entretien des volets persiennés s'effectue au minimum une fois par an très simplement à l'aide d'une éponge trempée dans de l'eau additionnée de détergent ménager courant.

L'utilisation de produits solvants ou abrasifs est à proscrire.

Dans ces conditions, les volets persiennés OUEST FERMETURES et leurs accessoires sont garantis deux ans contre toute déformation ou altération.

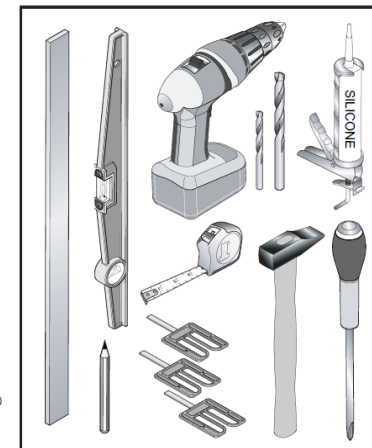


OUEST FERMETURE
26, Z.A. du Sabot
Zoopole ST-BRIEUC/PLOUFRAGAN
22440 PLOUFRAGAN

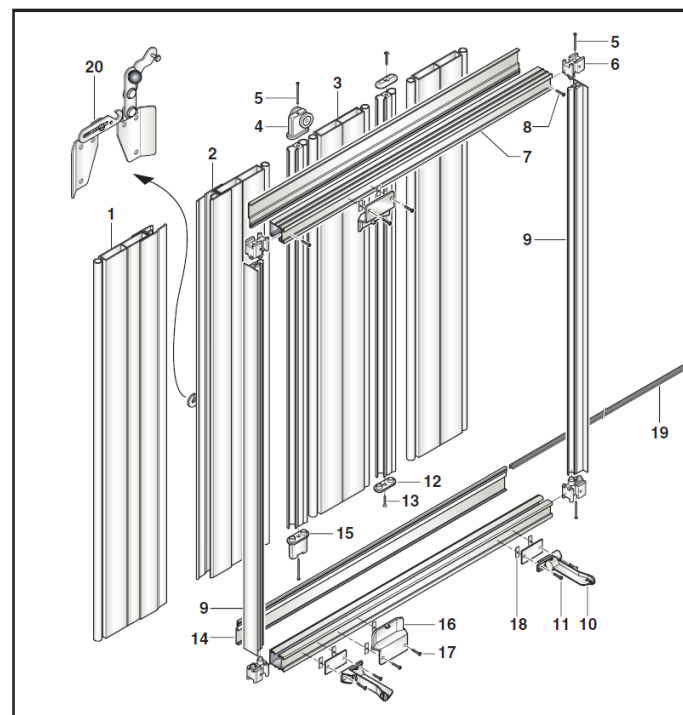
NOTICE DE MONTAGE

Persiennes coulissantes alu

Les outils



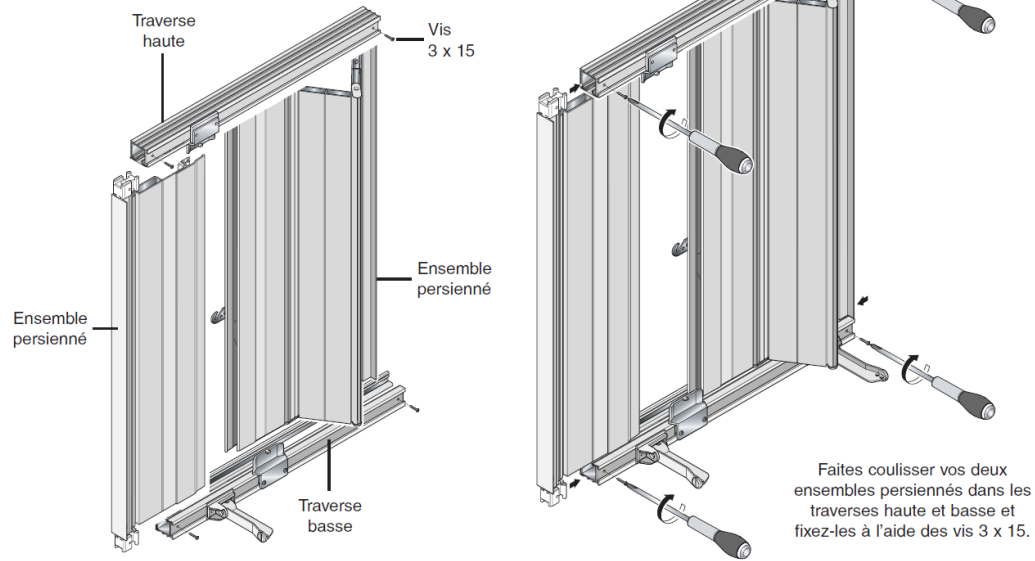
Les pièces



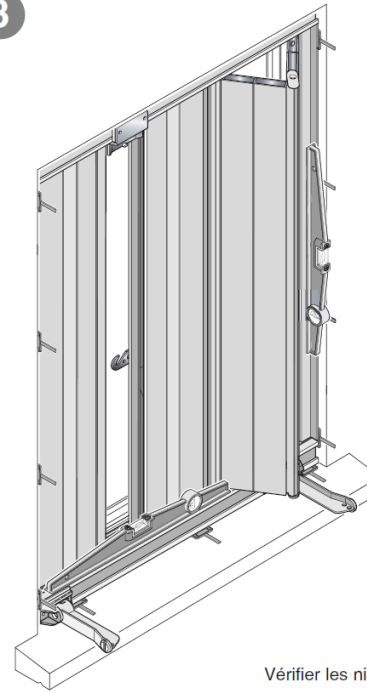
Rep.	Désignation
1	Vantail
2	Profil couvre joint
3	Vantail
4	Chariot
5	Vis 3 x 40
6	Embout fixe
7	Profil rail
8	Vis 3 x 15
9	Profil de départ
10	Arrêt Albatros
11	Vis 4 x 10
12	Embout arrêt
13	Vis 3 x 15
14	Porte brosse
15	Embout guide
16	Butée centrale
17	Vis 3 x 15
18	Lame M4
19	Joint brosse
20	Verrou tendeur

Le montage

Cas particulier : Cadre non monté

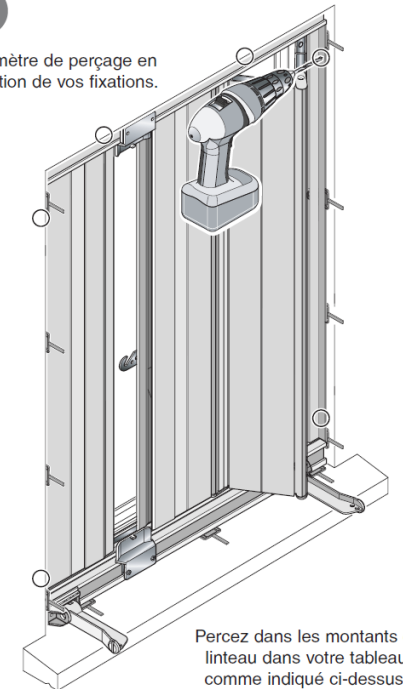


3

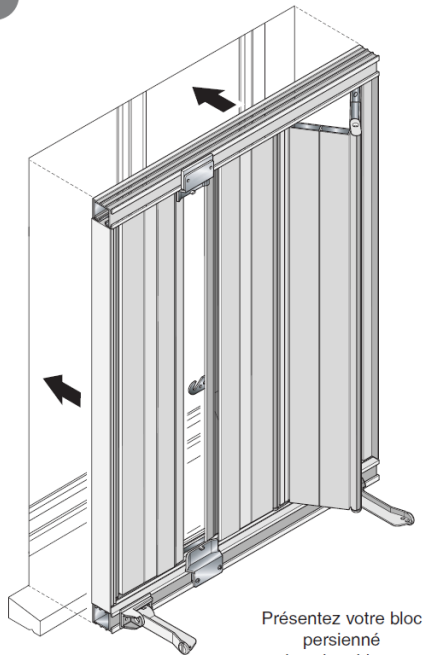


4

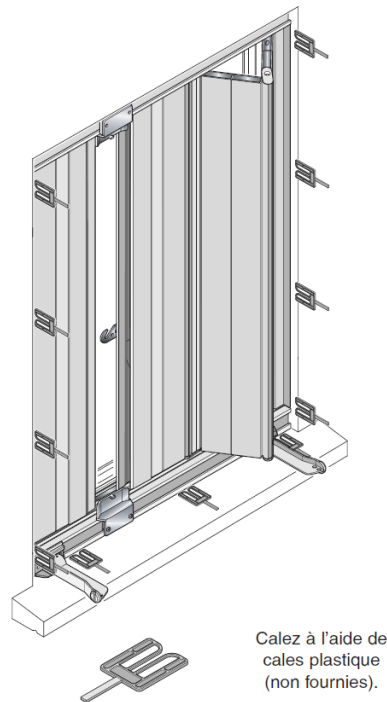
Diamètre de perçage en fonction de vos fixations.



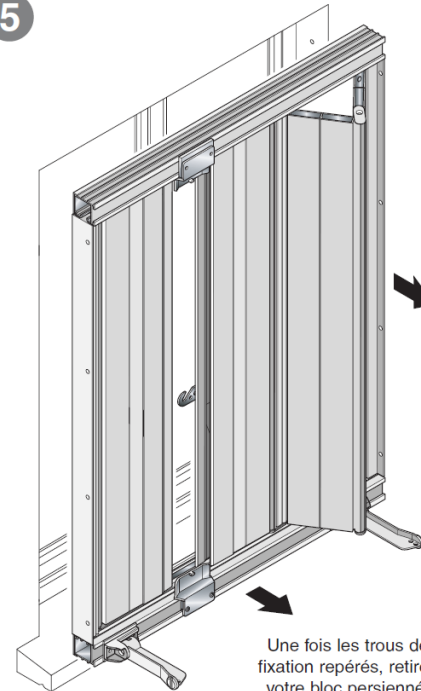
1



2



5



6

