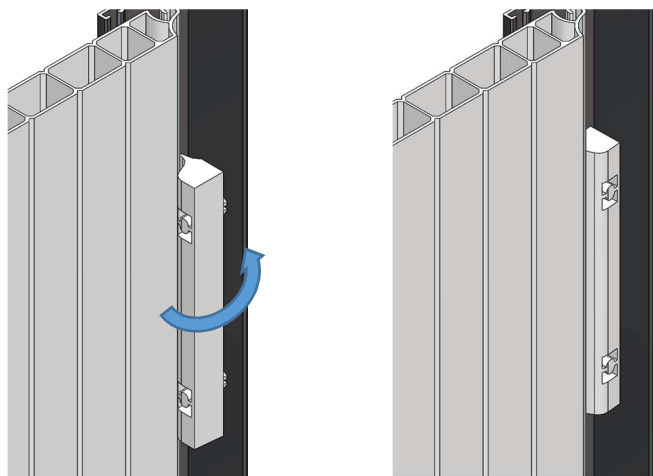


Pose des renforts grande hauteur H>1,5m

6



Engager les renforts de chaque côté puis les clipper dans les trous des montants. Au besoin et selon vos réglages, vous serez peut-être amené à repercer des trous supplémentaires.

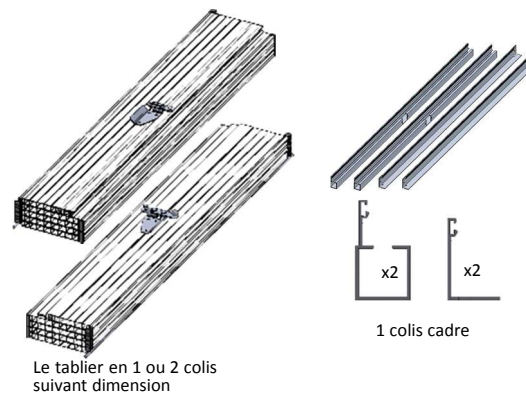


OUEST FERMETURE

26, Z.A. du Sabot
Zoopole Saint Briec/PLOUFRAGAN
22440 PLOUFRAGAN

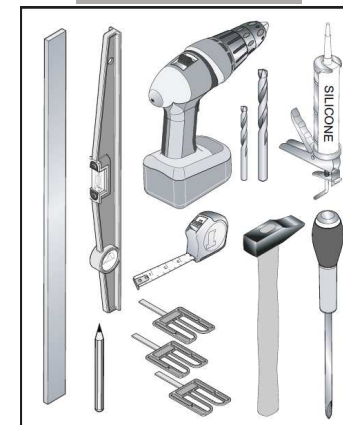
NOTICE DE MONTAGE Persienne PVC sans projection

Le colisage



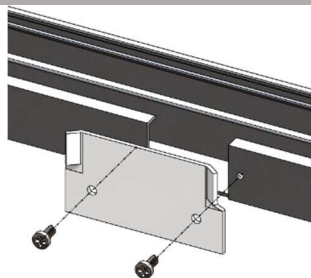
Le tablier en 1 ou 2 colis suivant dimension

Les outils



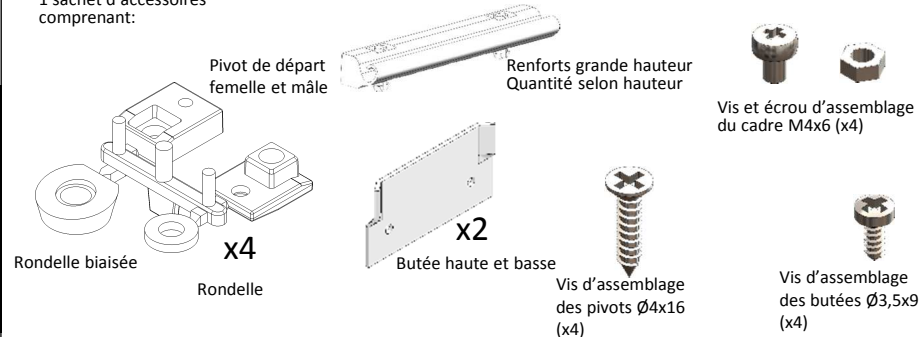
Pose des butées haute et basse

7



Une fois la persienne posée et réglée, visser les butées haute et basse à l'aide des vis fournies

1 sachet d'accessoires comprenant:



Entretien

8

Un nettoyage à l'eau claire, éventuellement avec un détergent doux, à l'exclusion de tout détergent alcalin, acide ou abrasif.

Fréquence des entretiens:

- Environnement rural: 2 fois par an
- Environnement industriel ou urbain: 3 fois par an
- Environnement maritime: 4 fois par an

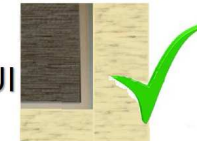
⚠ AVANT D'ENTREPRENDRE LES TRAVAUX

- UTILISER UN MATERIEL ADAPTE ET EN BON ETAT DE FONCTIONNEMENT.
- SE PROTEGER AVEC DES EQUIPEMENTS ADAPTES AUX TRAVAUX (LUNETTES, GANTS, MASQUE...).
- VERIFIER L'ETAT DES VANTAUX REÇUS (DIMENSIONS, COULEUR, QUANTITE, CONTENU...).
- S'ASSURER DE L'ETAT DE LA MAÇONNERIE (SOLIDITE, PLANEITE). EVENTUELLEMENT, CONSOLIDER LES TROUS.

NON

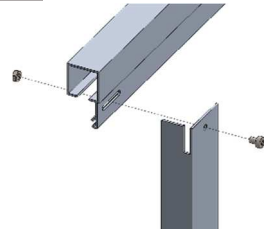


OUI



Montage du cadre

Repérer le rail haut noté H.
Ne pas serrer les vis afin de garder un marge de manœuvre pour la pose.



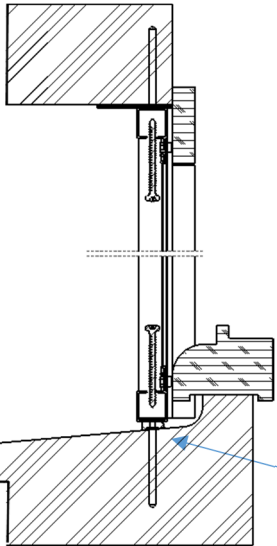
1

Perçage et fixation du cadre

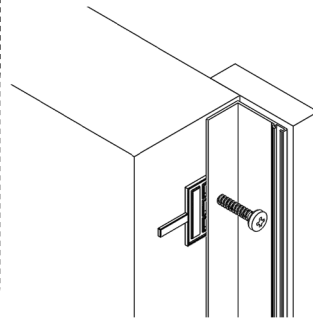


Les vis et les chevilles nécessaires à la fixation dans la maçonnerie ne sont pas fournies.
Les perçages dans les rails et caches-joints sont à réaliser sur chantier?

Fixation supérieure dans le linteau



Fixation haute et basse:
2 fixation jusqu'à 0,80m
3 fixations de 0,80m à 1,20m
4 fixations au-delà



Fixation latérale:
1 fixation jusqu'à 1,20m environ
2 fixations de 1,20m à 1,70m
3 ou 4 fixations au-delà

Au besoin, se servir des rondelles biaisées pour assoir le rail bas

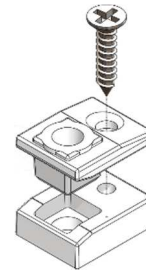
Fixation inférieure dans la pièce d'appui maçonnerie ou menuiserie

Serrer les vis d'assemblage du cadre une fois le bâti en place et de niveau

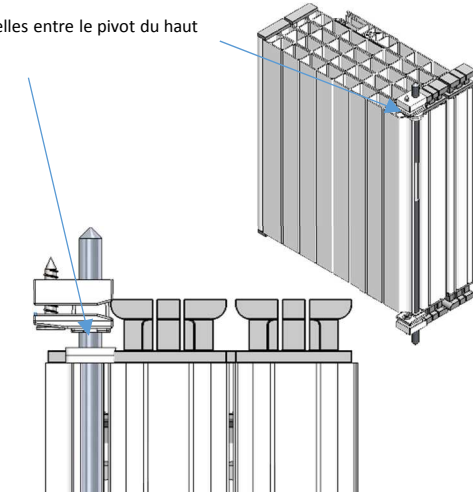
2

Préparation des vantaux

Ajouter deux rondelles entre le pivot du haut et le tablier



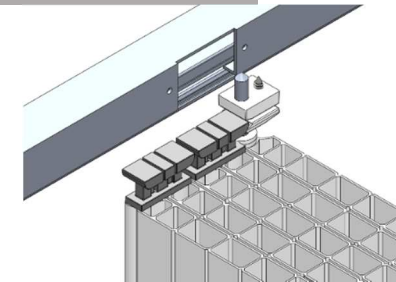
Pré-monter les 4 pivots de départ.
Attention à ne pas trop les serrer (ils doivent pouvoir glisser dans les rails)



3

Mise en place des vantaux

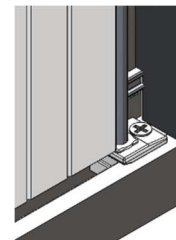
Insérer simultanément les pivots de départ haut et bas puis les patins de guidage via les entailles réalisées dans les rails



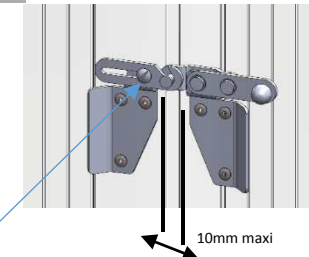
4

Réglages

Ajuster la position des pivots de départ afin d'avoir un jeu central entre les deux battues de 10mm maximum.
Bien veiller à la verticalité des vantaux.
Régler ensuite le verrou tendeur



Vis de réglage



10mm maxi

3